
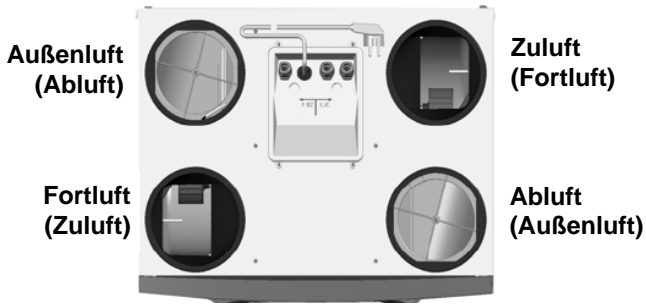


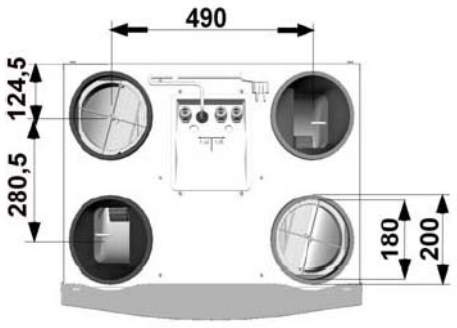

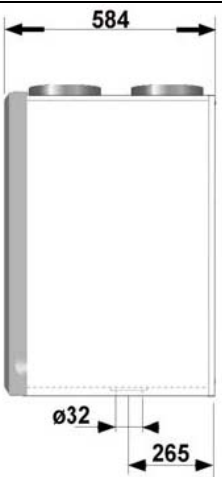
Stand 16.09.11

Änderungen im Sinne des technischen Fortschritts behalten wir uns vor.

## Technische Daten Wärmerückgewinnungsgerät santos (F) 570 DC



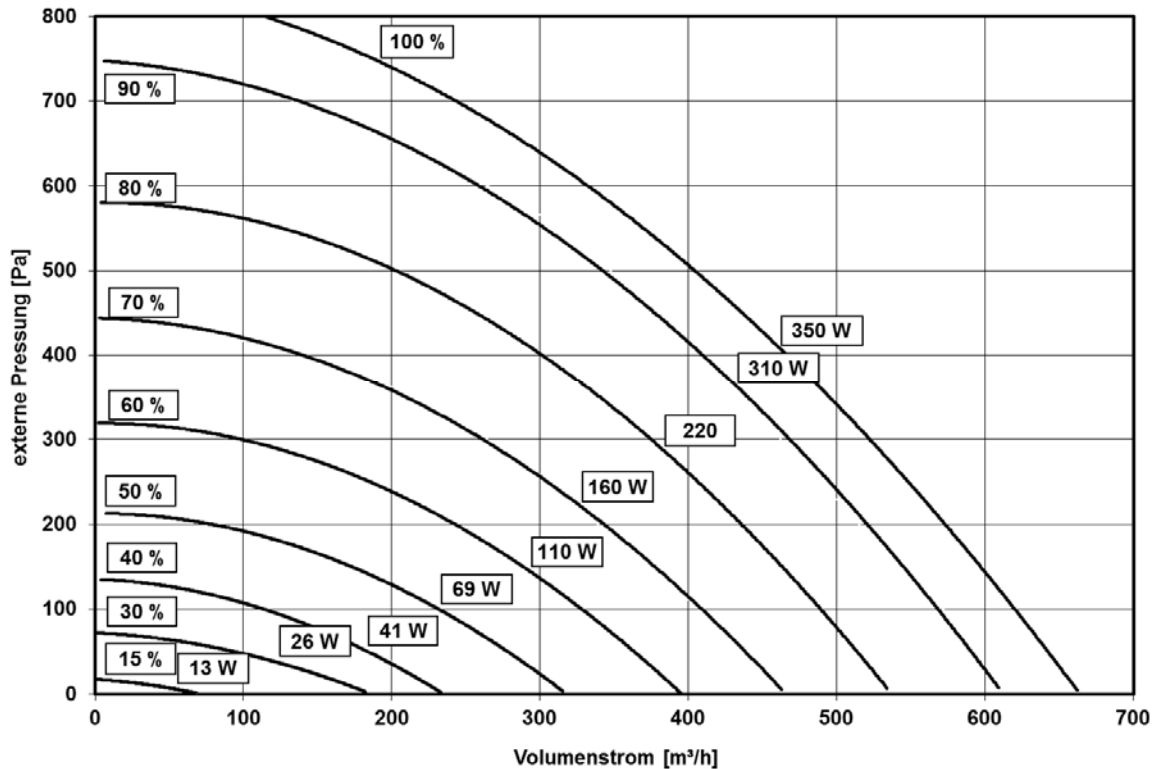
<p><b>Ansicht:</b></p> 	<p><b>Ausführungsvarianten:</b></p>  <p>Rechtsausführung (Linksausführung) santos 570 DC - mit Standard-Wärmetauscher santos F 570 DC - mit Option Enthaltetauscher</p>
--	---

<p><b>Maßskizze:</b></p> 		
---	---	--

<b>WRG-Komponenten:</b>		
<b>Wärmetauscher:</b> *abhängig vom Außenluft- und Abluftzustand	Material: Kunststoff (Standard-Wärmetauscher, Patent PAUL im santos 570 DC) Polymermembran (Enthaltetauscher, Option im santos F 570 DC)	Einfriergrenze* < 0 °C < -8 °C
<b>Ventilatoren:</b>	EC Radial-Ventilatoren mit integrierter Elektronik	
<b>Filter:</b>	Filterklasse G4 (Außen- / Abluft), optional F7 Außenluft	
<b>Gehäuse:</b>	verzinktes Stahlblech, lichtgrau RAL 7035, pulverbeschichtet, wärmebrückenfrei, Innenauskleidung aus expandiertem Polypropylen (E)PP zur Wärme- und Schalldämmung	
<b>Frontdeckel:</b>	Kunststoff, wasserblau RAL 5021, lackiert	
<b>Gewicht:</b>	47 kg	
<b>Bypass:</b>	motorischer Sommer-Bypass, sensorgeregelt	
<b>Montage:</b>	<ul style="list-style-type: none"> <li>• Wand hängend (Geräunterkante mindestens 235 mm über OKFF)</li> <li>• auf Montagerahmen (Option)</li> </ul>	
<b>Luftleitungen:</b>	DN 180, Muffenmaß	
<b>Kondensat:</b>	1¼" Außengewinde	
<b>Elektrischer Anschluss:</b>	230 VAC; anschlussfertig	
<b>Schutzart:</b>	IP 22 (nach DIN 40050)	
<b>Schutzklasse:</b>	I (nach EN 60 335)	
<b>Einsatzgrenzen:</b>	-20 bis 50 °C (betrifft im WRG integrierte Elektronikbaugruppen)	
<b>Betriebsdaten:</b>		
<b>Leistungsaufnahme:</b>	13... 365 W je nach Lüfterstufe	
<b>Volumenstrom:</b>	620 m³/h bei 100 Pa (100 % Lüfterleistung) 400 m³/h bei 100 Pa (70 % Lüfterleistung)	

<b>Wärmebereitstellungsgrad:</b>	95 %    santos 570 DC (nach NEN 5138) 86 %    santos F 570 DC bis 127 % santos F 570 DC (bezogen auf sensible Wärme im Abluftstrom; nach DIN 4719)										
<b>Feuchterückgewinnungsgrad:</b>	bis 65 %    santos F 570 DC										
<b>Schall, Geräteabstrahlung:</b> (nach NEN 5077) Referenzraum: 25 m <sup>3</sup> Nachhallzeit: 0,5 s	<table border="1"> <thead> <tr> <th>Stufe</th> <th>Schalldruckpegel</th> </tr> </thead> <tbody> <tr> <td>Abwesenheitsstufe</td> <td>15 % (50 m<sup>3</sup>/h, 5 Pa)    25 dB(A)</td> </tr> <tr> <td>niedrige Stufe</td> <td>40 % (180 m<sup>3</sup>/h, 60 Pa)    44 dB(A)</td> </tr> <tr> <td>mittlere Stufe</td> <td>70% (330 m<sup>3</sup>/h, 215 Pa)    48 dB(A)</td> </tr> <tr> <td>hohe Stufe</td> <td>100 % (460 m<sup>3</sup>/h, 410 Pa)    54 dB(A)</td> </tr> </tbody> </table>	Stufe	Schalldruckpegel	Abwesenheitsstufe	15 % (50 m <sup>3</sup> /h, 5 Pa)    25 dB(A)	niedrige Stufe	40 % (180 m <sup>3</sup> /h, 60 Pa)    44 dB(A)	mittlere Stufe	70% (330 m <sup>3</sup> /h, 215 Pa)    48 dB(A)	hohe Stufe	100 % (460 m <sup>3</sup> /h, 410 Pa)    54 dB(A)
Stufe	Schalldruckpegel										
Abwesenheitsstufe	15 % (50 m <sup>3</sup> /h, 5 Pa)    25 dB(A)										
niedrige Stufe	40 % (180 m <sup>3</sup> /h, 60 Pa)    44 dB(A)										
mittlere Stufe	70% (330 m <sup>3</sup> /h, 215 Pa)    48 dB(A)										
hohe Stufe	100 % (460 m <sup>3</sup> /h, 410 Pa)    54 dB(A)										

**Kennlinie:**



**Hinweis:** Die elektrische Leistungsaufnahme bezieht sich auf den Schnittpunkt der linken unteren Ecke des Textfeldes mit der Kennlinie!

<p><b>Steuerung:</b></p> <ul style="list-style-type: none"> <li>• Automatische Frostschutzregelung</li> <li>• Komforttemperaturregelung</li> <li>• Filterlaufzeitüberwachung</li> <li>• Balance-Ausgleich je Stufe in 1 %-Schritten einstellbar</li> <li>• Anschlussmöglichkeit für zusätzliche Stoßlüftungsschalter</li> <li>• Fehlerhistorie der letzten drei Fehlermeldungen</li> <li>• Gerät vorbereitet für den gemeinsamen Betrieb mit einer Feuerstätte</li> <li>• Steuer- und Regelfunktionen mit externen 0-10 V Sensor (CO<sub>2</sub>, Feuchte, Luftgüte)*</li> <li>• Wochenzeitschaltprogramm*</li> <li>• Ein- und Ausschalten des Zu- und Abluftventilator*</li> <li>• * nur mit Bedienteil Folientastatur</li> </ul>	<p><b>Bedienteile:</b></p> <div style="text-align: center;">  <p><b>3-Stufen-Schalter</b></p> <ul style="list-style-type: none"> <li>• drei Lüftungsstufen einstellbar</li> <li>• als Unter- oder Aufputzvariante</li> </ul> <p>Verbindungskabel zur Steuerung: YSLY-JZ5x0,5, bauseits</p> </div> <div style="text-align: center;">  <p><b>Folientastatur</b></p> <ul style="list-style-type: none"> <li>• vier Lüfterstufen einstellbar</li> <li>• Betriebsartenwahl: Zu- und Abluftbetrieb, Zuluftbetrieb, Abluftbetrieb.</li> <li>• ein freiprogrammierbares Wochenzeitprogramm einstellbar</li> <li>• zusätzliche Belüftungsregelungen (CO<sub>2</sub>, Feuchte) einstellbar</li> <li>• als Unter-oder Aufputzvariante</li> </ul> <p>Verbindungskabel zur Steuerung: geschirmtes Twisted-Pair-Kabel 4x0,34; max. 10 m; bauseits</p> </div>
--	--

**Hinweise:**

- Die Aufstellung muss frostfrei erfolgen, möglichst >10 °C.
- Die Kabel für Sensoren dürfen nicht parallel zu 230/400 VAC Leitungen (20 cm Mindestabstand) und nicht in Schlaufen verlegt werden.
- Für den gleichzeitigen Betrieb mit Feuerstätten gibt es ein **Zusatzmodul zur Unterdrucküberwachung** mit einer Abschaltfunktion für das Lüftungsgerät und/oder der Dunstabzugshaube mit Fortluftanschluss.