

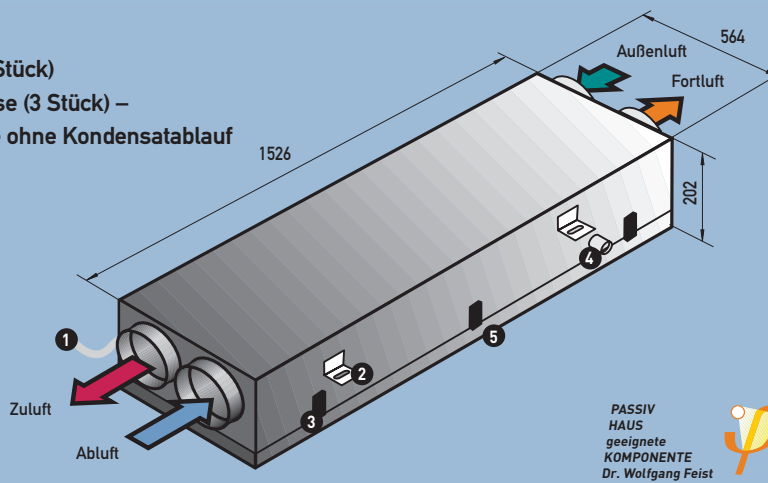
CLIMOS 100/150 DC

WÄRMERÜCKGEWINNUNGSGERÄT FÜR DEN EINBAU IN ZWISCHENDECKEN

 **PAUL**
WÄRMERÜCKGEWINNUNG



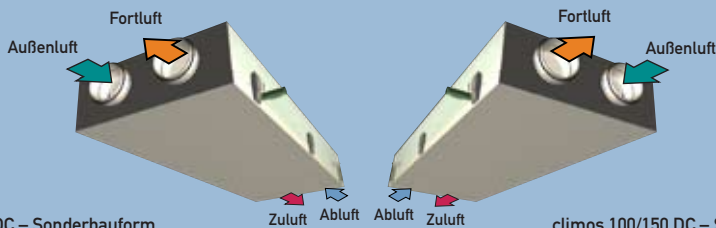
- 1 - Steuerkabel
- 2 - Montagewinkel (4 Stück)
- 3 - Schnappverschlüsse (3 Stück) – Scharnier auf Seite ohne Kondensatablauf
- 4 - Kondensatablauf
- 5 - Deckel



PASSIV
HAUS
geeignete
KOMPONENTE
Dr. Wolfgang Feist



Bauformvarianten



climos 100/150 DC – Sonderbauform

climos 100/150 DC – Standardausführung

TECHNISCHE BESCHREIBUNG

Das Wärmerückgewinnungsgerät climos gibt es in den Leistungsvarianten climos 100 DC und climos 150 DC. Es wurde speziell für den Zwischendeckeneinbau entwickelt und ist wie alle PAUL-Wärmerückgewinnungsgeräte mit dem hocheffizienten Gegenstrom-Kanalwärmetauscher (deutsches und europäisches Patent) ausgestattet. Das Gerät eignet sich insbesondere wegen der flachen Bauweise und der verschiedenen Bauformvarianten für die Altbausanierung von großen Wohnungen, Büros usw. Durch die Zwischendeckenmontage ist der Einbau einer komfortablen Lüftungsanlage platz sparend und optisch ansprechend möglich. Für diesen Einsatzfall kann von der Firma Paul Wärmerückgewinnung GmbH eine maßgefertigte Trockenbau-Revisionsklappe bezogen werden.

Die Luftmengen können durch Ansteuerung der zwei energiesparsamen, elektronisch kommutierten 48 V Gleichstrom (DC)-Radialventilatoren variiert werden. Je nach gewünschtem Ausstattungsgrad kann das Lüftungsgerät mit manueller Steuerung oder Automatik-Steuerung (nur bei climos 150 DC) betrieben werden. Die Bedienung der manuellen Steuerung erfolgt über eine Folientastatur, die sich als Bedienteil in das PEHA-Wohnraumschalterprogramm integrieren lässt. Sie ermöglicht neben der 7-stufigen Luftmengeneinstellung Balance-Ausgleich, Stoßlüftungsbetrieb, wahlweise nur Zu- oder nur Abluftbetrieb (Sommerlüftung), Filterlaufzeitüberwachung und Frostschutzautomatik. Der Anschluss eines zusätzlichen Stoßtasters und einer Wochenzeitschaltuhr sowie Kamintauglichkeit sind optional möglich. Bei der Automatik-Steuerung ist der Luftvolumenstrom in 3 Stufen regelbar. Die Ventilatorleistung dieser 3 Stufen kann in 1%-Schritten variiert werden. Die frei programmierbare Steuerung bietet außerdem eine tageszeitliche Vorprogrammierung der jeweils gewünschten Lüfterstufe – 8 Zeitprogramme sind einstellbar. Die 3 Lüfterstufen lassen sich aber auch manuell ansteuern. Filterlaufzeitüberwachung, Balanceausgleich, Vereisungsschutz für nachgeschaltetes Warmwassernachheizregister, der Anschluss mehrerer Stoßtaster und eine spezielle Standby-Schaltung unter 2 W Leistungsaufnahme gehören zu den Standardfunktionen. Volumenstromkonstantregelung u. a. für die Kamintauglichkeit, die wahlweise Ansteuerung einer Erdwärmetauscher-Stellklappe oder eines Sole-Defrosters sowie die Ansteuerung einer elektrischen Defrosterheizung, eines Nachheizregisters oder einer Heizkreispumpe und der Anschluss mehrerer Bedienteile sind optional möglich. Das PAUL-Gerät ist komplett schall- und wärmeisoliert – ohne Wärmebrücken. Die Außenluft wird über einen Filter G 4 oder optional über einen Pollenfilter F7 gereinigt. Abluftseitig wird das Gerät mittels eines Filters der Filterklasse G 4 vor Verschmutzung geschützt.



Komfort-Bedienteil (extern)
für Automatik-Steuerung
L x B x T (mm): 158 x 125 x 32



Folientastatur (extern)
für manuelle Steuerung
mit Wochenzeitschaltuhr im
PEHA-Schalterprogramm (Option)

- Maße:** L x B x H (mm): 1526 x 564 x 202
- Maße Steuerung:** mit Option Defroster- und Nachheizregister: (bei Automatik-Steuerung)
L x B x T (mm): 340 x 300 x 80
L x B x T (mm): 340 x 300 x 140
- Montage:** horizontal mit 2 % Gefälle zum Kondensatablauf:
Kondensatablauf mit Siphon
- Aufstellungsraum:** frostfrei, möglichst > 10 °C
- Rohranschlüsse:** 4 Luftanschlüsse Ø 125 mm
- Kondensat:** ¾"- Kondensatschlauchanschluss
- Material:** Gehäuse: verzinktes Stahlblech, bis 40 mm wärmegeämmt, wärmebrückenfrei, schallgedämmt
Wärmetauscher: Kunststoff
- Gewicht:** 45 kg
- Filter:** Außenluft: G4 oder F7 (Pollenfilter), Abluft: G4
- Elektrischer Anschluss:** 230 V, 50 Hz; anschlussfertig – nicht steckerfertig
- Kabellängen:**
 - Netzkabel (230 V): bauseits
 - zwischen Gerät und Steuerung: 3 m
 - zwischen Steuerung und Bedienteil: max. 15 m (bauseits)
- Steuerung:**
 - manuelle Steuerung mit Folientastatur oder
 - Automatik-Steuerung mit Komfort-Bedienteil (nur bei climos 150 DC)
- Schutzart:** IP 41 (Gerät), IP 20 (Steuerung)
- Ventilatoren:** 2 St. 48 V DC-Radialventilatoren
- Leistungsaufnahme/ Volumenstrom/ verfügbarer Druck:** siehe Diagramme 1 und 2
- Wärmebereitstellungsg rad:** ca. 85 bis 98 % (climos 100 DC)
ca. 80 bis 95 % (climos 150 DC)
- Schalldruckpegel:** nach DIN 45635 Teil 1 (Abstand 3 m in dB (A))
- Temperaturbereich Wärmetauscher:** einsetzbar von -20 °C bis 40 °C
- Sommerbetrieb:** nur Zu- oder nur Abluftbetrieb (manuelle Steuerung)
- Einfrierschutz:**
 - Stufenlose Drehzahlreduzierung des Zuluftventilators¹⁾ bei manueller Steuerung oder
 - optional Defrosterheizung oder
 - optional Erdwärmetauscher¹⁾ optional mit Kamintauglichkeit
- Luftnachheizung:**
 - Warmwassernachheizregister oder
 - elektrisches Nachheizregister, jeweils als externe Geräte
- Hinweise:** Änderungen im Sinne des technischen Fortschrittes behalten wir uns vor.

L x B x H (mm): 1526 x 564 x 202

L x B x T (mm): 340 x 300 x 80

L x B x T (mm): 340 x 300 x 140

horizontal mit 2 % Gefälle zum Kondensatablauf:
Kondensatablauf mit Siphon

frostfrei, möglichst > 10 °C

4 Luftanschlüsse Ø 125 mm

¾"- Kondensatschlauchanschluss

Gehäuse: verzinktes Stahlblech, bis 40 mm wärmegeämmt, wärmebrückenfrei, schallgedämmt
Wärmetauscher: Kunststoff

45 kg

Außenluft: G4 oder F7 (Pollenfilter), Abluft: G4

230 V, 50 Hz; anschlussfertig – nicht steckerfertig

- Netzkabel (230 V): bauseits
- zwischen Gerät und Steuerung: 3 m
- zwischen Steuerung und Bedienteil: max. 15 m (bauseits)

- manuelle Steuerung mit Folientastatur oder
- Automatik-Steuerung mit Komfort-Bedienteil (nur bei climos 150 DC)

IP 41 (Gerät), IP 20 (Steuerung)

2 St. 48 V DC-Radialventilatoren

siehe Diagramme 1 und 2

ca. 85 bis 98 % (climos 100 DC)
ca. 80 bis 95 % (climos 150 DC)

climos 100 DC:

Stufe	1	3	5	7
L _p	19	22	25	28

climos 150 DC:

Stufe	1	3	5	7
L _p	23	27	32	33

einsetzbar von -20 °C bis 40 °C

nur Zu- oder nur Abluftbetrieb (manuelle Steuerung)

- Stufenlose Drehzahlreduzierung des Zuluftventilators¹⁾ bei manueller Steuerung oder
- optional Defrosterheizung oder
- optional Erdwärmetauscher¹⁾ optional mit Kamintauglichkeit

- Warmwassernachheizregister oder
- elektrisches Nachheizregister, jeweils als externe Geräte

Änderungen im Sinne des technischen Fortschrittes behalten wir uns vor.

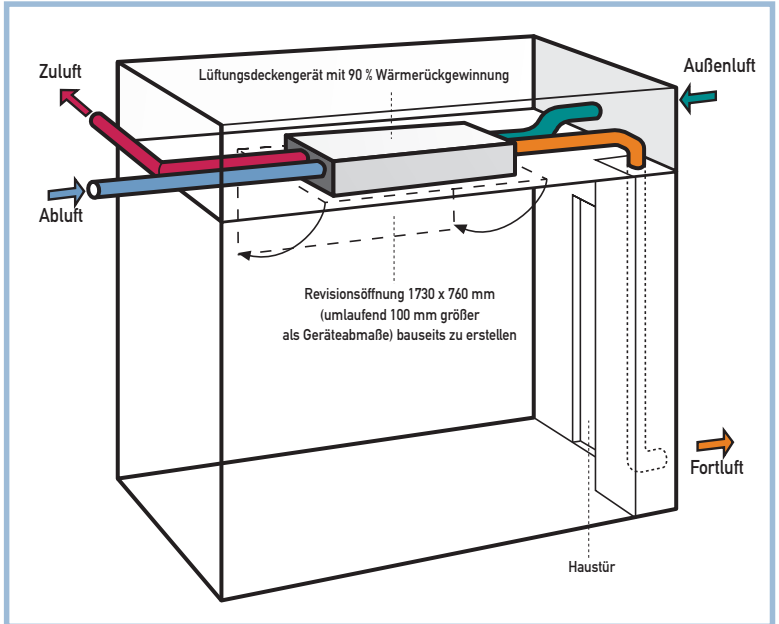


Bild 1: Einbaulage

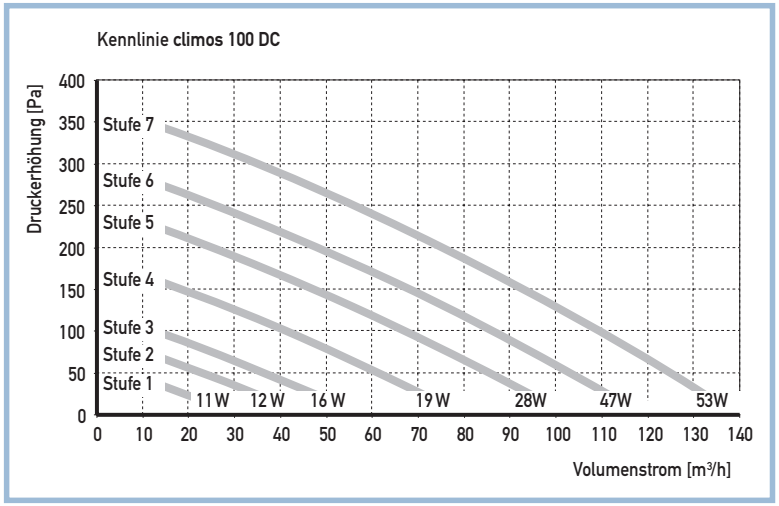


Diagramm 1: Kennlinien für Volumenstrom, extern verfügbaren Druck und Leistungsaufnahme

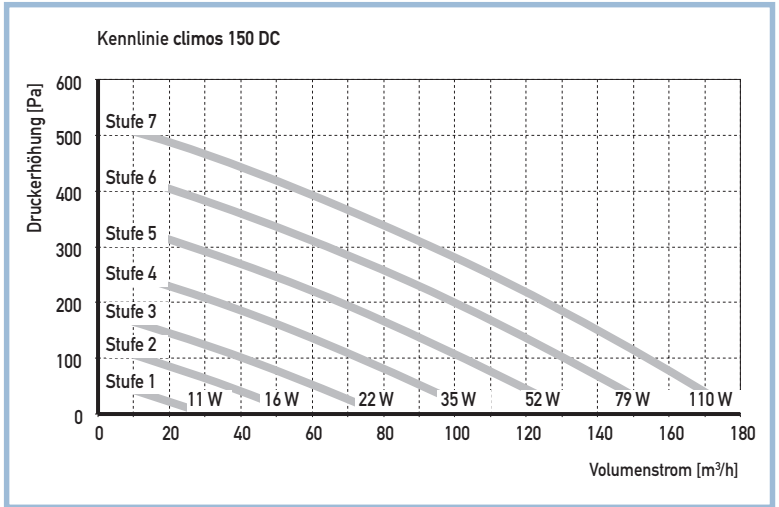


Diagramm 2: Kennlinien für Volumenstrom, extern verfügbaren Druck und Leistungsaufnahme

- Umweltpreis
- Innovationspreise
- europäisches und deutsche Patente
- Produkt des Jahres
- Erstes passivhaustaugliches Wärmerückgewinnungsgerät
- Umwelt-Oskar
- INTEC-Preis Sachsen

PAUL-Wärmerückgewinnungsgeräte wurden durch die Innovationspreise der Bundesrepublik Deutschland und des Sächsischen Freistaates, den deutschen Umweltschutzpreis (Europäischer Wettbewerb), als Produkt des Jahres und mit dem Umwelt-Oskar ausgezeichnet.

PAUL-Wärmerückgewinnung bietet Geräte zur kontrollierten Wohnungslüftung, die bis 99% Wirkungsgrad erreichen und damit wegweisend in dieser Branche sind.

„Neue Ideen beim Lüften“ ist unser Leitmotiv - für frische, gesunde Luft in Wohnungen mit energiesparender Technik zur Erhaltung der Schöpfung.

