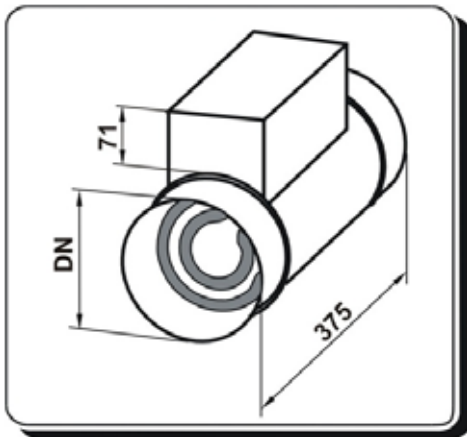


## 9 Heizelemente

### 9.1 Elektro-Nachheizregister, rund



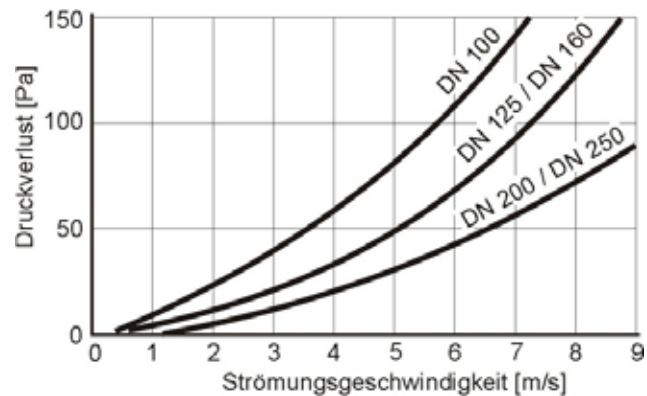
Elektro-Nachheizregister bestehend aus einem Rohrgehäuse in verzinktem Stahlblech mit Anschlusskasten und integrierten Temperatur- und Sicherheitstemperaturbegrenzer (STB). Runde Anschlussstutzen mit Nippelmaß zum Anschluss an Wickelfalzrohr.

Für die Elektro-Nachheizregister DN 200 und DN 250 ist zusätzlich eine Sicherheitsbaugruppe, bestehend aus 2 Temperaturbegrenzern, 1 Strömungswächter und 1 Kanaltemperaturfühler (unter Pkt. 12.9), in den Zuluftkanal einzubauen.

Art.-Nr.	Bezeichnung
528000830	Elektro-Nachheizregister DN 100
528000840	Elektro-Nachheizregister DN 125
528000850	Elektro-Nachheizregister DN 160
528000860	Elektro-Nachheizregister DN 200
528000870	Elektro-Nachheizregister DN 250

andere Elektroheizregister auf Anfrage

**bei horizontaler Montage Anschlusskasten immer seitlich positionieren**



Art.-Nr.	Rohranschluss DN	Heizleistung <sup>1)</sup>	Netzspannung	Mindestvolumenstrom
	[mm]	[W]	[VAC]	[m³/h]
528000830	100	400	230	50
528000840	125	1200	230	70
528000850	160	2100	230	110
528000860	200	5000	2/400	170
528000870	250	6000	2/400	270

<sup>1)</sup> bei geringeren Volumenströmen wird eine geringere Heizleistung erreicht

Beim Einsatz von Heizelementen zur Luftnacherwärmung sind eventuelle Wärmeverluste des nachfolgenden Leitungssystems zu berücksichtigen.

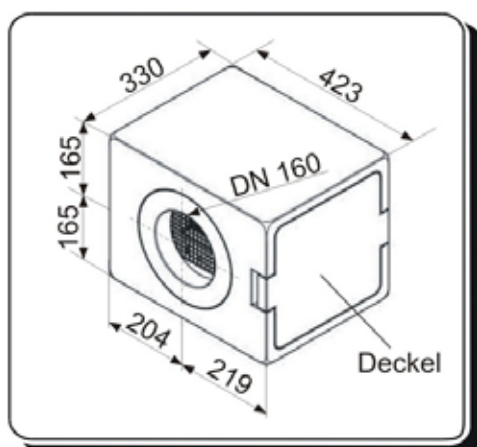
#### Ansteuermöglichkeiten:

- Ansteuerung des Elektro-Nachheizregister direkt (bis 2,1 kW) oder mit Schütz (bauseits) durch die PAUL-Automatik-Steuerung mit Sicherheitsbaugruppe
- Ansteuerung des Elektro-Nachheizregister durch Raumthermostat, PAUL-Universalthermostat und Strömungswächter (unter Pkt. 12.6 bis 12.8) für PAUL-Geräte mit manueller Steuerung oder durch sonstige Lüftungsgerätesteuern mit Freigabesignal\* und Sicherheitsbaugruppe

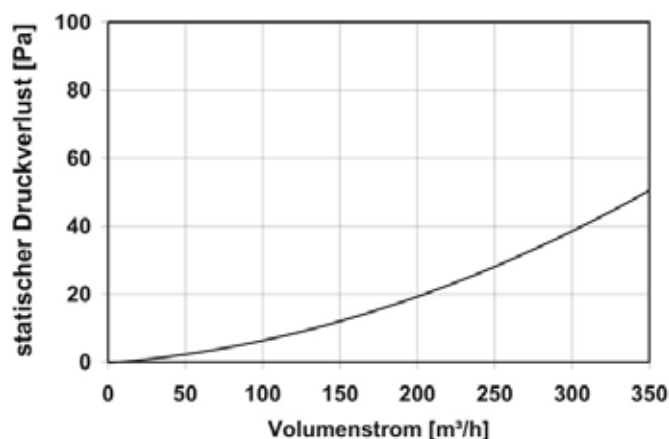
\* Alle PAUL-Lüftungsgeräte mit manueller Steuerung verfügen über ein Freigabesignal

**Bitte beachten Sie dazu unbedingt die Bestellformulare für unsere WRG-Geräte. Bestellformulare sind bei Paul Wärmerückgewinnung GmbH oder deren Werksvertretungen erhältlich.**

## 9.2 iso-Nachheizregister



Art.-Nr.	Bezeichnung
527001760	iso-Nachheizregister DN 160



iso-Nachheizregister

iso-Box aus PP-Vollschaum mit PTC-Heizregister

In die Zuluftleitung integrierbares Luftheizgerät zur Nacherwärmung der Zuluft.

Die selbst regelnde PTC-Heizung passt die Leistungsaufnahme an die zur Nachheizung notwendige Leistungsabgabe an und wird in Abhängigkeit der Hysterese der Raumluft Solltemperatur zu- bzw. abgeschaltet.

Die iso-Box ist wärmebrückenfrei und selbst isolierend.

Im Bedarfsfall notwendige Revision des PTC-Heizregisters durch einfache Abnahme des Deckels möglich.

Beim Einsatz von Heizelementen zur Luftnacherwärmung sind eventuelle Wärmeverluste des nachfolgenden Leitungssystems zu berücksichtigen.

Die PP-Vollschaumbox für Luftnachheizung ist als Patent beim Patentamt München angemeldet.

Heizleistung:	max. 2000 W
Volumenstrom:	max. 350 m³/h
Anschluss Luftleitungen:	DN 160, beidseitig Muffenmaß
Elektrischer Anschluss:	230 VAC, 3 m Kabel mit Aderendhülsen
Sicherheitskomponenten:	2-fach Übertemperaturschutzschalter, integriert im Stromkreis des PTC-Heizregisters
Gewicht:	3 kg

Steuerungsvarianten:

PAUL-Automatik-Steuerung: Ansteuerung des PTC-Heizregisters direkt durch die Automatik-Steuerung des PAUL-Wärmerückgewinnungsgerätes

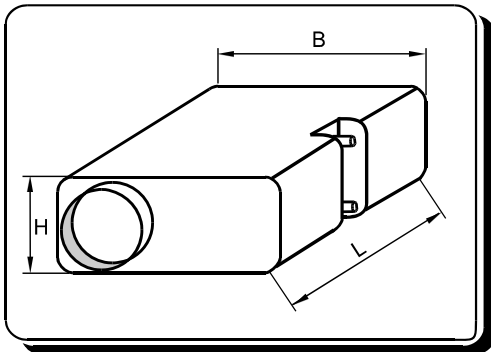
Autarke Steuerung: Ansteuerung des PTC-Heizregisters durch Raumthermostat und PAUL-Universalthermostat (unter Pkt. 12.6 und 12.7) für PAUL-Geräte mit manueller Steuerung oder durch sonstige Lüftungsgerätesteuern mit Freigabekontakt

Möglichkeiten für Freigabekontakt: Schalter, Strömungswächter, übergeordnete Leittechnik oder Freigabesignal von Lüftungsgerät \*

\* Alle PAUL-Lüftungsgeräte mit manueller Steuerung verfügen über ein Freigabesignal

**Bitte beachten Sie dazu unbedingt die Bestellformulare für unsere WRG-Geräte. Bestellformulare sind bei Paul Wärmerückgewinnung GmbH oder deren Werksvertretungen erhältlich.**

## 9.3 Warmwasser-Nachheizregister, Rundanschluss



Art.-Nr.	Bezeichnung
528000880	Warmwasser-Nachheizregister DN 100, 2 Rohrreihen
528000890	Warmwasser-Nachheizregister DN 125, 2 Rohrreihen
528000900	Warmwasser-Nachheizregister DN 160, 2 Rohrreihen
528000910	Warmwasser-Nachheizregister DN 200, 2 Rohrreihen
528000920	Warmwasser-Nachheizregister DN 250, 2 Rohrreihen

Heizregister, Warmwasserbetrieb,  
schall- u. wärmegeklämt,  
Gehäuse aus verzinktem Stahlblech,  
WW-Rohr aus Cu mit AL-Lamellen,  
max. Betriebsdruck 1,6 MPa  
max. Betriebstemperatur 150°C,  
Anschlussstutzen mit Lippendichtung

Beim Einsatz von Heizelementen zur Luftnacherwärmung sind eventuelle Wärmeverluste des nachfolgenden Leitungssystems zu berücksichtigen.

Art.-Nr.	Luft- volumen- strom $\dot{V}_1$ [m³/h]	Wasser- volumen- strom $\dot{V}_2$ [l/h]	Anschluss-Ø		Abmaße L x B x H [mm]	Heizleistung <sup>1)</sup> bei Vorlaufstemperatur	
			Luft [mm]	Wasser [mm]		50 °C [kW]	70 °C [kW]
528000880	54	180	100	15	500 x 310 x 230	0,58	0,92
	72					0,73	1,18
	90					0,87	1,39
528000890	72	180	125	15	500 x 360 x 230	0,76	1,22
	125					1,16	1,86
	145					1,26	2,03
528000900	145	180	160	15	500 x 410 x 230	1,32	2,12
	215					1,71	2,74
	290					2,00	3,21
528000910	260	220	200	15	500 x 460 x 270	2,00	3,22
	380					2,48	3,98
	440					2,66	4,27
528000920	395	220	250	15	500 x 510 x 320	2,79	4,48
	595					3,34	5,37
	880					3,55	5,70

<sup>1)</sup> bei Lufteintrittstemperatur = 17 °C

## 9.4 Frostschutzthermostat für Warmwasser-Nachheizregister

Art.-Nr.	Bezeichnung
521003800	5-E Frostschutzthermostat IP 40 230 V, -10 bis 55 °C, 6 m Kapillarrohrlänge