

Stand 26.05.09

Änderungen im Sinne des technischen Fortschritts behalten wir uns vor.

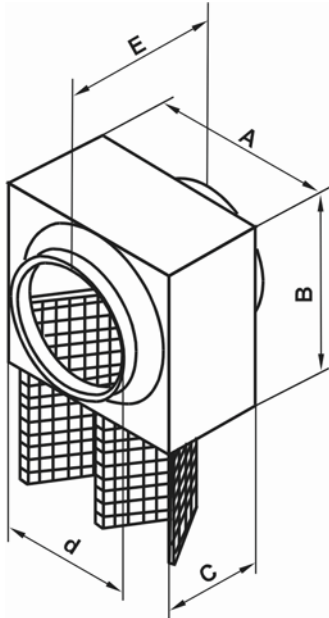
# Technische Daten Filterbox rund



**Beschreibung:**

Filterbox rund ist eine zur Vorfiltration der Außenluft einzusetzende Komponente. Das Gehäuse besteht aus verzinktem Stahlblech. Die Filtermatte aus Kunstfasermaterial in Filterklasse G4 ist auswaschbar. Die Filtermatte ist durch Öffnen der Schnappverschlüsse herausnehmbar.

**Abmaße:**



A [mm]	B [mm]	C [mm]	d [mm]	E [mm]
205	205	160	100	220
205	205	160	125	220
300	225	160	160	240
300	295	160	200	250
345	325	250	250	375

Filterbox mit Anschlussdurchmesser d > 250 auf Anfrage

**Kennlinie:** Druckverlustkurve bei reinem Filter und  $\rho = 1,20 \text{ kg/m}^3$

**Druckverlust Filterbox rund**

