

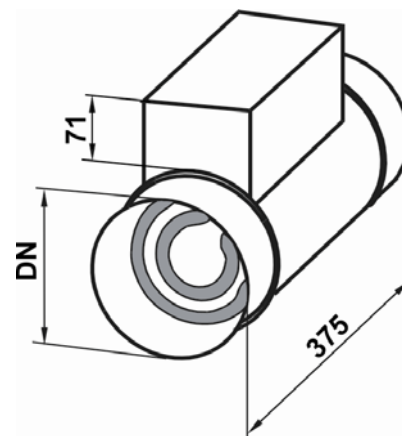
Beschreibung:

Das Elektro-Nachheizregister (E-NHR) ist eine in die Zuluftleitung der Lüftungsanlage integrierbare Komponente zur Nachheizung der Zuluft.

Das Elektro-Nachheizregister besteht aus einem Rohrgehäuse mit Anschlusskasten in verzinktem Stahlblech und einem integrierten Sicherheitstempurbegrenzer.

Die Regelung der Zulufttemperatur erfolgt mittels der Automatik-Steuerung mit Zusatzoption oder bei manueller Steuerung mittels Universalthermostat und Raumthermostat. Der in Verbindung mit beiden Steuerungen einzusetzende Kanaltemperaturfühler dient der Temperaturbegrenzung auf max. 50°C. Die manuelle Steuerung verfügt über einen potentialfreien Freigabekontakt, wobei die Heizwendel in Abhängigkeit der gewählten Sollwerttemperatur des Raumthermostaten aktiviert wird. Diese Funktion übernimmt bei der Automatik-Steuerung der im Bedienteil integrierte Temperatursensor in Abhängigkeit der im Menu gewählten Raumtemperatur. Ein Strömungswächter mit 230 V Schaltkontakt (bei manueller Steuerung optional als zusätzliche Freigabe) dient in Verbindung mit Fremdgeräten als Sicherheitsmaßnahme. Für die Automatik-Steuerung wird eine Sicherheitsbaugruppe bestehend aus Strömungswächter (für Freigabe) und Sicherheitstempurbegrenzer eingesetzt.

Hinweis: Beim Einsatz von Heizelementen zur Luftnacherwärmung sind eventuelle Wärmeverluste des nachfolgenden Leitungssystems zu berücksichtigen.

Ansicht:**Gerätedaten:**

Typ	Heizleistung ¹⁾ [W]	Netzspannung [V]	Mindest- volumenstrom [m ³ /h]	Rohranschluss DN [mm]	Länge [mm]
E-NHR-100/400	400	AC 230	50	100	375
E-NHR-125/1200	1.200	AC 230	70	125	375
E-NHR-160/2100	2.100	AC 230	110	160	375
E-NHR-200/5000	5.000	AC 2/400	170	200	375
E-NHR-250/6000	6.000	AC 2/400	270	250	375

¹⁾ bei geringeren Volumenströmen wird eine geringere Heizleistung erreicht

Hinweise:

Beim Einsatz des Heizregisters in Lüftungstechnischen Anlagen ist

- die DIN 57100 Teil 420 und
- die UDE 01100 Teil 420

zu beachten. Nachheizregister müssen so errichtet werden, dass ihre Heizelemente nicht in Betrieb gesetzt werden können bis der Mindestvolumenstrom (siehe Tabelle) für die einzelnen Heizelemente erreicht ist. Sie müssen sich außer Betrieb setzen, wenn die Gebläseleistung sich unzulässig reduziert oder das Gebläse abgeschaltet wird.

Auswahlbeispiel: angenommene Daten:

- Volumenstrom \dot{V} : 500 m³/h
- Eintrittstemperatur: 18 °C
- Austrittstemperatur: 45 °C

erforderliche Wärmeleistung:

$$P = \dot{V} \times 0,36 \times \Delta T = 500 \times 0,36 \times 27$$

$$P = 4860 \text{ W}$$

zu wählendes Heizregister:

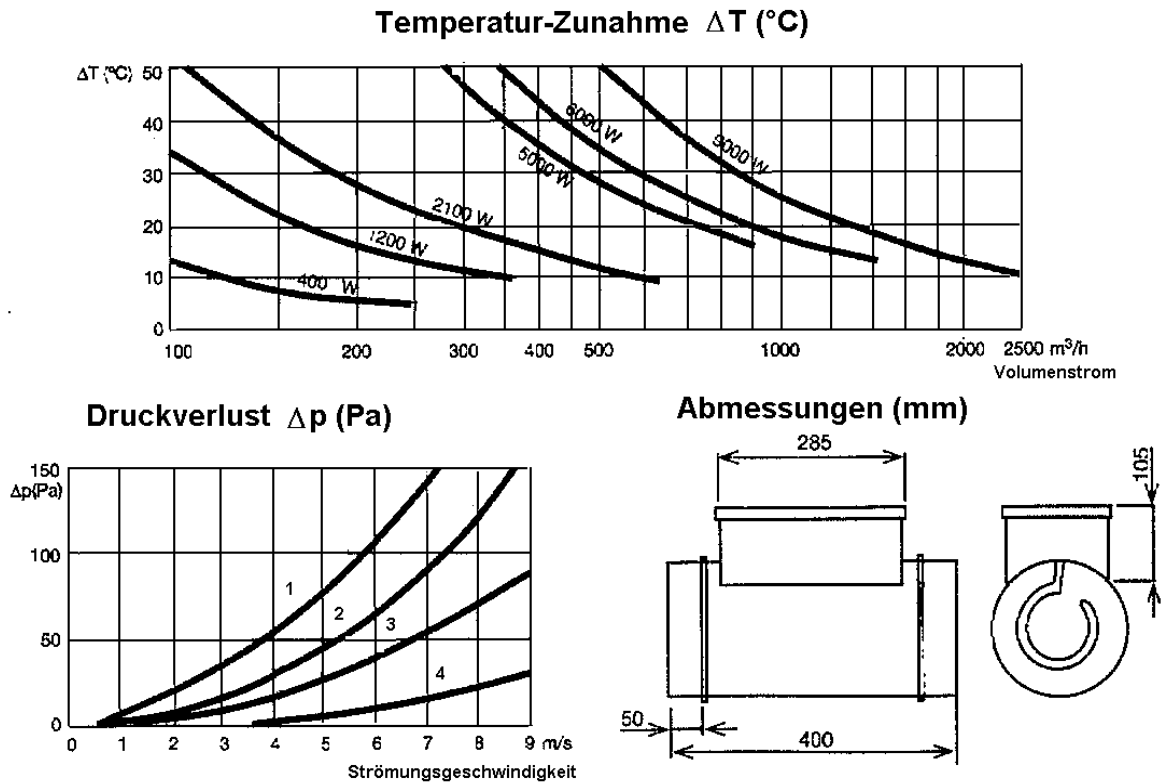
E-NHR-200/5000

die Auswahl richtet sich letztlich nach:

- Gesamtdruckverlust der Anlage
- zulässigem Schallpegel
- Abmessungen

Bei horizontaler Montage Anschlusskasten immer seitlich montieren!

Kennlinie:



- 1 - E-NHR-315-9000 (nicht im Lieferprogramm)
- 2 - E-NHR-200/5000 oder E-NHR-250-6000
- 3 - E-NHR-125/1200 oder E-NHR-160-2100
- 4 - E-NHR-100/400