

Stand 10.03.10

Änderungen im Sinne des technischen Fortschritts behalten wir uns vor.

Technische Daten iso-Nachheizregister



Beschreibung:

Die iso-Box aus PP-Vollschäum mit PTC-Heizregister ist ein in die Zuluftleitung integrierbares Luftheizgerät, welches zur Nacherwärmung der Zuluft dient.

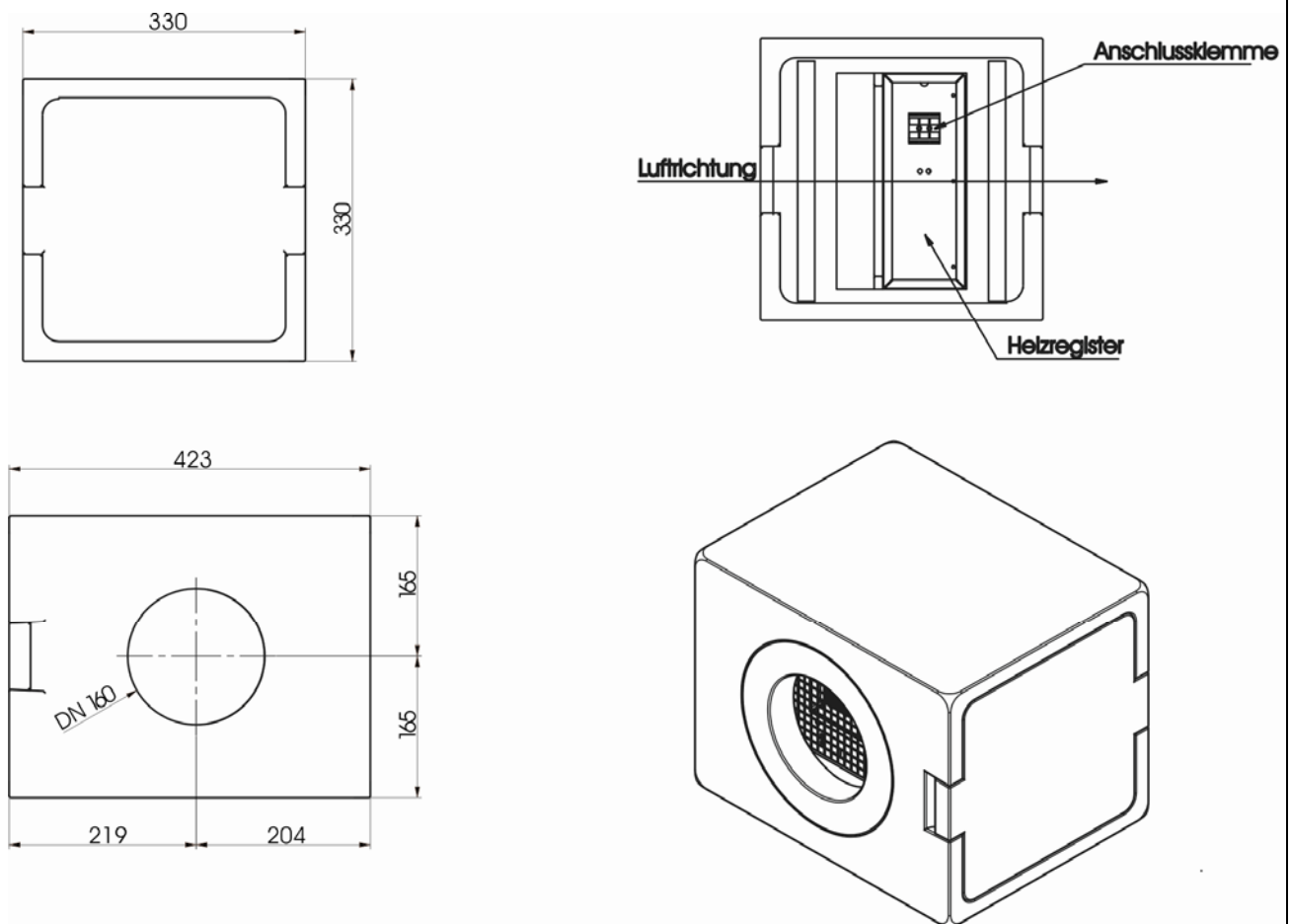
Die selbst regelnden PTC-Heizelemente passen die Leistungsaufnahme an die zur Nachheizung notwendige Leistungsabgabe an. Die Steuerung des PTC-Heizregisters kann durch die PAUL-Automatik-Steuerung, die PAUL-Universalsteuerung oder durch ein autarkes Steuerungsmodul, z. B. mit PAUL-Universalthermostat, erfolgen.

Die iso-Box ist wärmebrückenfrei und selbst isolierend. Eine im Bedarfsfall notwendige Revision des PTC-Heizregisters wird durch einfache Abnahme des Deckels ermöglicht.

Ansicht:



Abmaße:



Gerätedaten:

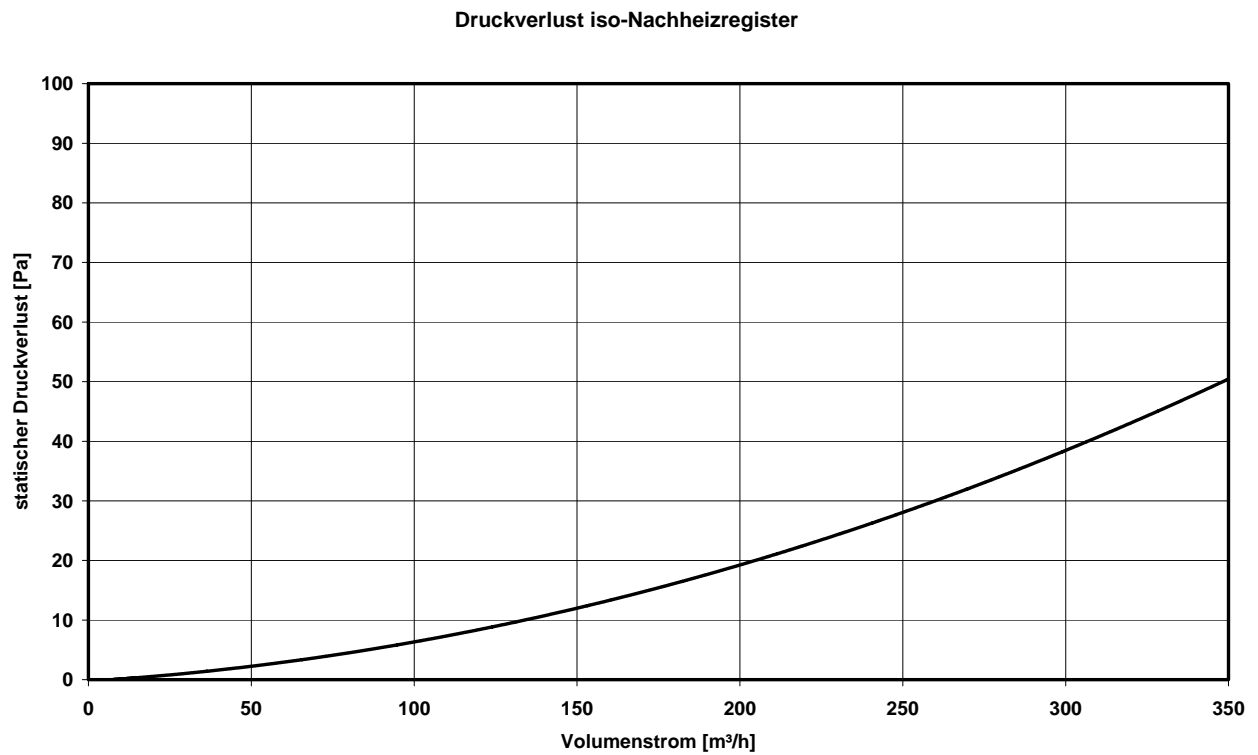
Heizleistung:	max. 2000 W
Volumenstrom:	max. 350 m ³ /h
Anschluss Luftleitungen:	DN 160, beidseitig Muffenmaß
Elektrischer Anschluss:	230 VAC, 3 m Kabel mit Aderendhülsen
Sicherheitskomponenten:	2-fach Übertemperaturschutzschalter, integriert im Stromkreis des PTC-Heizregisters
Gewicht:	3 kg

Hinweise zu Steuerungsvarianten:

PAUL-Automatik-Steuerung:
PAUL-Universalsteuerung:
Autarke Steuerung:

- Ansteuerung direkt durch die PAUL-Automatik-Steuerung
 - Ansteuerung durch Universalthermostat-Slave der PAUL-Universalsteuerung
 - Ansteuerung durch Raumthermostat und PAUL-Universalthermostat für PAUL-Geräte mit manueller Steuerung oder durch sonstige Lüftungsgerätesteuern mit Freigabekontakt
- Möglichkeiten für Freigabekontakt: Schalter, Strömungswächter, übergeordnete Leittechnik oder Freigabesignal von Lüftungsgerät*
- * Alle PAUL-Lüftungsgeräte mit manueller Steuerung verfügen über ein Freigabesignal

Kennlinie:



**Hinweis zur
Luftnacherwärmung:**

Beim Einsatz von Heizelementen zur Luftnacherwärmung sind eventuelle Wärmeverluste des nachfolgenden Leitungssystems zu berücksichtigen.