

Stand 26.05.09

Änderungen im Sinne des technischen Fortschritts behalten wir uns vor.

Technische Daten iso-Filterbox



Beschreibung:

Die iso-Filterbox aus PP-Vollschaum ist eine in die Außen- oder Zuluftleitung der Lüftungsanlage integrierbare Komponente zur Verbesserung der Zuluftqualität.

Je nach beabsichtigtem Verwendungszweck zur Filterung der Außenluft ist die iso-Filterbox als Vor- oder Nachschaltfilter bezogen auf das Lüftungsgerät in das Lüftungssystem einzubauen. Die iso-Filterbox verfügt über zwei Filtereinschubfächer, so dass auch Filterkombinationen für spezielle Anwendungsfälle realisierbar sind. Unter diesen Bedingungen ist die Durchströmungsrichtung zur Verbesserung der Wirksamkeit des höherwertigeren Filters zu beachten, dabei ist der richtige Einbau der iso-Filterbox in die Luftleitung maßgebend!

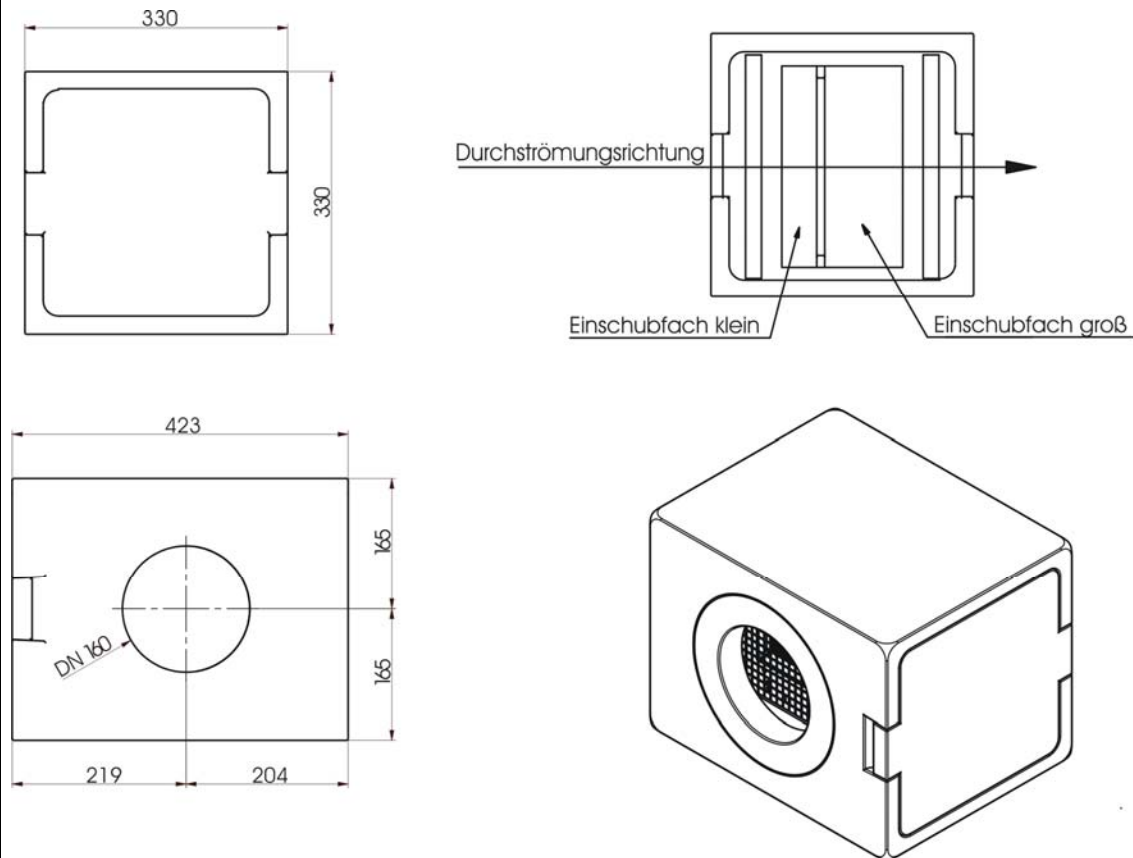
Die iso-Filterbox ist wärmebrückenfrei und selbst isolierend. Der Filterwechsel wird durch einfache Abnahme des Deckels ermöglicht.

Die PP-Vollschaumbox ist als Patent beim Patentamt München angemeldet.

Ansicht:



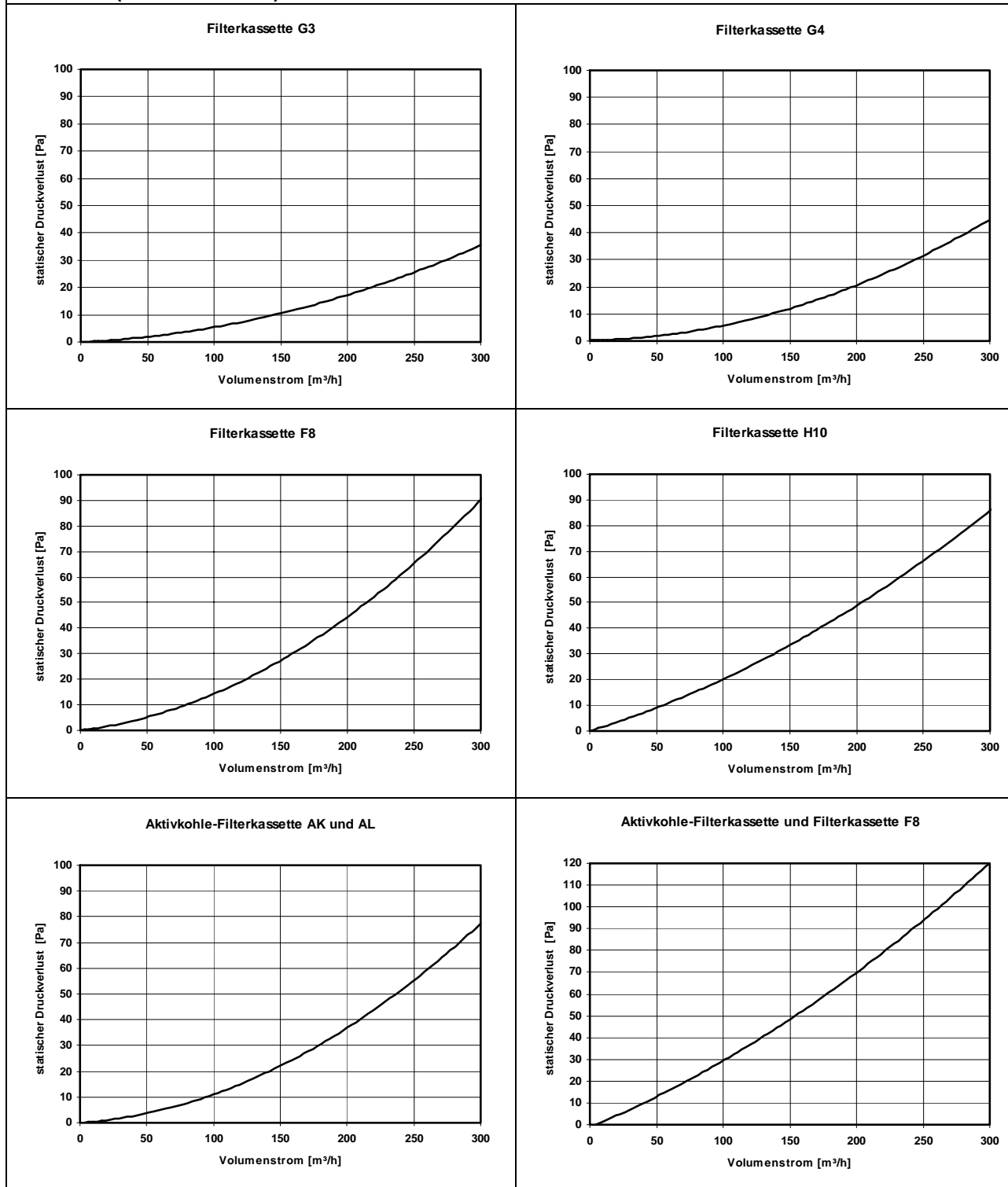
Abmaße:



Gerätedaten:

Volumenstrombereich:	max. 300 m³/h
Anschluss Luftleitungen:	DN 160, beidseitig Muffenmaß
Gewicht:	ca. 2 kg
Filterkassetten, wahlweise: (Druckverlust der Filterkassetten umseitig)	geeignet für Einschubfach G3.....klein G4.....groß F8.....groß H10.....groß Aktivkohle-Filterkassette (Typ AK und AL).....klein Aktivkohle-Filterkassette und Filterkassette F8.....klein/groß

Kennlinien (bei reinen Filtern):



Hinweise:

- Die iso-Filterbox zur Aufnahme der Aktivkohle-, F8- oder H10-Filterkassetten wird in der Zuluftleitung (hinter dem Wärmerückgewinnungsgerät) eingebaut
- Aktivkohle-Filterkassette **AK** ist sehr gut geeignet für:
Aromatische und aliphatische Kohlenwasserstoffe wie z.B. Heptane, Oktane, Xylole, Benzol, Naphthalin; ebenfalls für Ozon (z.B. Küchengerüche, Abgase, Lackiergerüche)
- Aktivkohle-Filterkassette **AL** ist sehr gut geeignet für:
Leicht siedende Stoffe wie z.B. Methan, Ethan, Formaldehyd, Ammoniak, Wasserstoff (z.B. Gülle, Stallung)
- Filterkontrolle bitte zeitgleich mit den Gerätefiltern durchführen