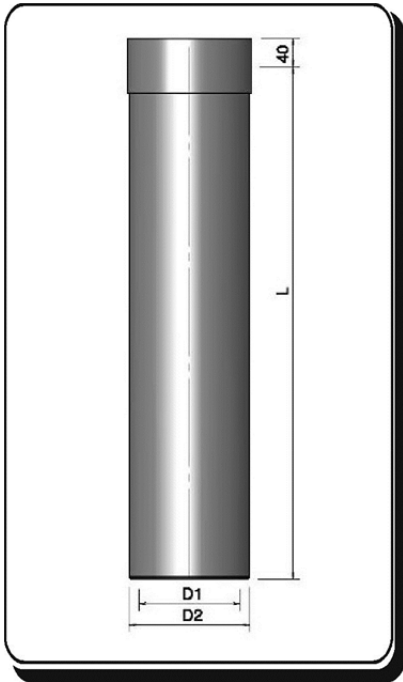


2 iso-Rohr

2.1 iso-Rohr



Art.-Nr.	Bezeichnung
528006940	iso-Rohr DN 125, L = 500 mm
528006950	iso-Rohr DN 125, L = 1000 mm
528005580	iso-Rohr DN 150, L = 500 mm
528005590	iso-Rohr DN 150, L = 1000 mm
528006990	iso-Rohr DN 180, L = 500 mm
528007000	iso-Rohr DN 180, L = 1000 mm

Maße, Gewichte:

Art.-Nr.	D1 [mm]	D2 [mm]	Gewicht [kg]
528006940	125	155	0,18
528006950	125	155	0,33
528005580	150	180	0,28
528005590	150	180	0,44
528006990	180	210	0,36
528007000	180	210	0,59

isoliertes Lüftungsrohr aus dampfdichtem EPP

Materialstärke:	15 mm
Wärmeleitung:	0,042 W/mK
U-Wert:	1,8 W/m ² K
Einsatzbereich:	-25 °C bis 80 °C
Elastizität:	30 %

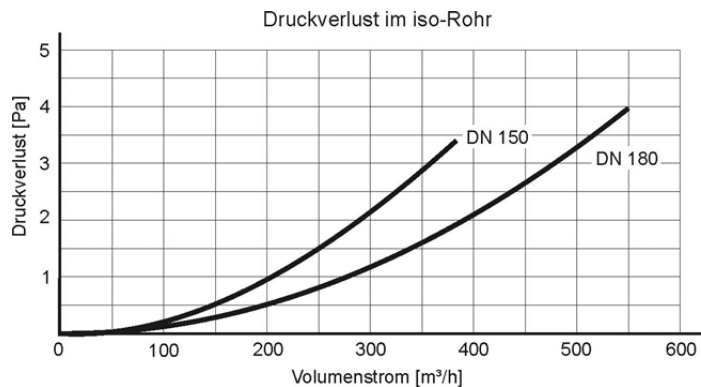
Bemerkungen:

alle Elemente sind steckbar, die Rohre können passend gekürzt werden

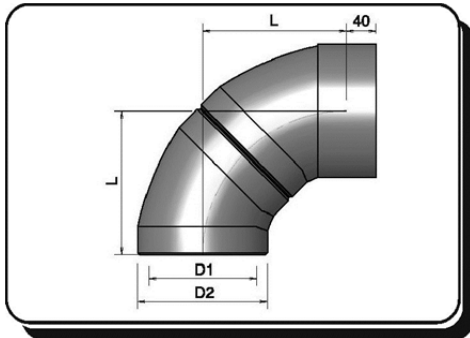
Vorteile:

- zur schwitzwasserfreien Verlegung von Außen- und Fortluftleitungen
- schnelle und einfache Montage
- geringes Gewicht
- Wärmedämmung

Lieferlänge: L = 500 mm und 1000 mm



2.2 Bogen iso-Rohr, 90°



Bogen 90° für iso-Rohr, aus dampfdichtem EPP
Materialstärke: 15 mm

Bemerkungen:

alle Elemente sind steckbar, die Rohre können
passend gekürzt werden

Vorteile:

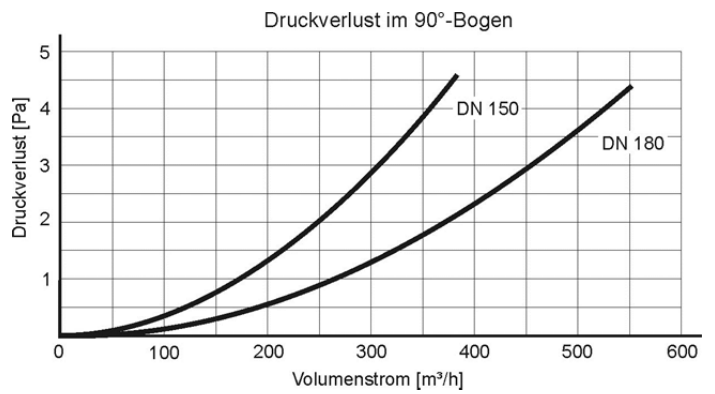
- zur schwitzwasserfreien Verlegung von Außen- und Fortluftleitungen
- schnelle und einfache Montage
- geringes Gewicht
- Wärmedämmung

Art.-Nr. Bezeichnung

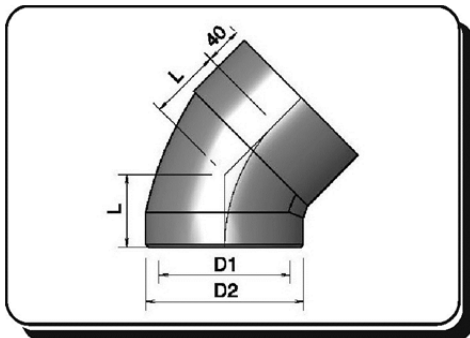
528006960	iso-Rohr-Bogen 90° DN 125
528005600	iso-Rohr-Bogen 90° DN 150
528007010	iso-Rohr-Bogen 90° DN 180

Maße, Gewichte:

Art.-Nr.	D1 [mm]	D2 [mm]	L [mm]	Gewicht [kg]
528006960	125	155	?	0,15
528005600	150	180	200	0,23
528007010	180	210	215	0,27



2.3 Bogen iso-Rohr, 45°



Bogen 45° für iso-Rohr, aus dampfdichtem EPP
Materialstärke: 15 mm

Bemerkungen:

alle Elemente sind steckbar, die Rohre können
passend gekürzt werden

Vorteile:

- zur schwitzwasserfreien Verlegung von Außen- und Fortluftleitungen
- schnelle und einfache Montage
- geringes Gewicht
- Wärmedämmung

Art.-Nr. Bezeichnung

528006970	iso-Rohr-Bogen 45° DN 125
528005610	iso-Rohr-Bogen 45° DN 150
528007020	iso-Rohr-Bogen 45° DN 180

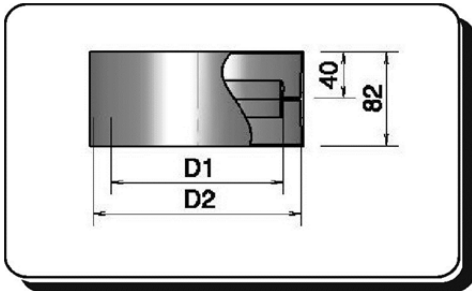
Maße, Gewichte:

Art.-Nr.	D1 [mm]	D2 [mm]	L [mm]	Gewicht [kg]
528006970	125	155	?	0,09
528005610	150	180	83	0,18
528007020	180	210	89	0,21

Druckverluste:

Für Bogen 45° sind die Werte von Bogen 90° zu verwenden.

2.4 Verbinder iso-Rohr



Verbinder für iso-Rohr, aus Kunststoff

Bemerkungen:

alle Elemente sind steckbar, die Rohre können passend gekürzt werden

Vorteile:

- zur schwitzwasserfreien Verlegung von Außen- und Fortluftleitungen
- schnelle und einfache Montage
- geringes Gewicht
- Wärmedämmung

Art.-Nr.	Bezeichnung
528006980	iso-Rohr-Verbinder DN 125
528005630	iso-Rohr-Verbinder DN 150
528007030	iso-Rohr-Verbinder DN 180

Maße, Gewichte:

Art.-Nr.	D1 [mm]	D2 [mm]	Gewicht [kg]
528006980	125	155	0,03
528005630	150	180	0,13
528007030	180	210	0,15