

**Stand 27.04.10**

Änderungen im Sinne des technischen Fortschritts behalten wir uns vor.

# Technische Daten

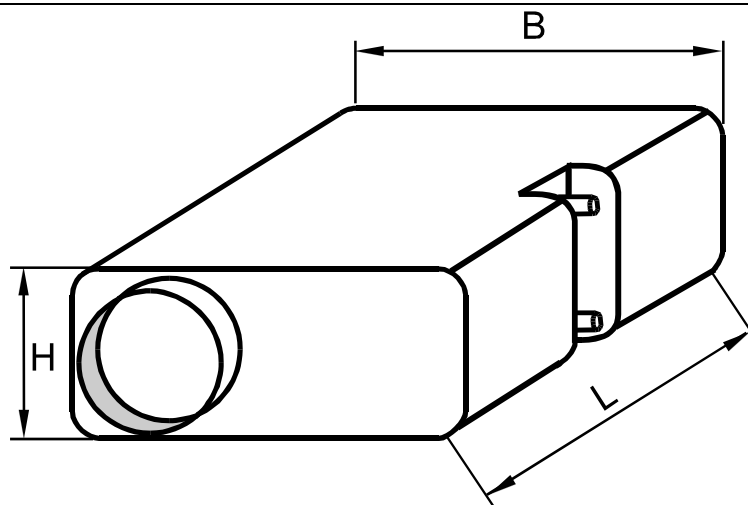
## Warmwasser-Nachheizregister

**Beschreibung:**

Das Warmwasser-Nachheizregister als Zusatzkomponente der Lüftungsanlage dient zur Luftnacherwärmung. Das Gehäuse besteht aus verzinktem Stahlblech, innen mit schall- und wärmedämmender Mineralwolle und Stapelfasergewebe ausgekleidet, abriebfest bis 25 m/s. Max. 1,6 MPa Betriebsdruck und max. 150°C Betriebstemperatur.

Entsprechend der Baugröße variieren die Durchmesser der runden Anschlussstutzen. Die Lufteintrittsseite ist als Nippel mit Dichtlippen zum direkten Verbinden mit Wickelfalzrohr ausgeführt. Die Luftaustrittsseite besitzt Muffenmaß. Der zweiteilige Wärmetauscher besteht aus Cu-Rohren und Al-Lamellen. Eine Inspektionsöffnung für Staubsaugerrohr dient der Reinigung der Wärmetauscherflächen. Eine Schutzabdeckung der WW-Rohranschlüsse verhindert Transportschäden.

**Hinweis zur Luftnacherwärmung:** Beim Einsatz von Heizelementen zur Luftnacherwärmung sind eventuelle Wärmeverluste des nachfolgenden Leitungssystems zu berücksichtigen.

**Abmaße:****Betriebsdaten:**

Baugröße	Luft- volumen- strom $\dot{V}_1$ [m <sup>3</sup> /h]	Wasser- volumen- strom $\dot{V}_2$ [l/h]	Anschluss-Ø		Abmaße L x B x H [mm]	Heizleistung <sup>1)</sup> bei Vorlauftemperatur	
			Luft [mm]	Wasser [mm]		50 °C [kW]	70 °C [kW]
100-2R	54	180	100	15	500 x 310 x 230	0,58	0,92
	72					0,73	1,18
	90					0,87	1,39
125-2R	72	180	125	15	500 x 360 x 230	0,76	1,22
	125					1,16	1,86
	145					1,26	2,03
160-2R	145	180	160	15	500 x 410 x 230	1,32	2,12
	215					1,71	2,74
	290					2,00	3,21
200-2R	260	220	200	15	500 x 460 x 270	2,00	3,22
	380					2,48	3,98
	440					2,66	4,27
250-2R	395	220	250	15	500 x 510 x 320	2,79	4,48
	595					3,34	5,37
	880					3,55	5,70

<sup>1)</sup> bei Lufteintritts-Temperatur = 17 °C

max. 1,6 MPa Betriebsdruck

max. 150°C Betriebstemperatur

Diagramm: p-V-Kennlinie

