

1 octopus-Luftverteilsystem

1.1 Easy-Flex-Schlauch



Flexibles, außen gewelltes, innen glattes, gemäß DIN EN 60529 gasdichtes, stabiles Lüftungsrohr. Der Easy-Flex-Schlauch kann einfach einbetoniert, direkt im Erdreich verlegt oder in Steigschächten und Doppeldecken verlegt werden.

Vorteile:

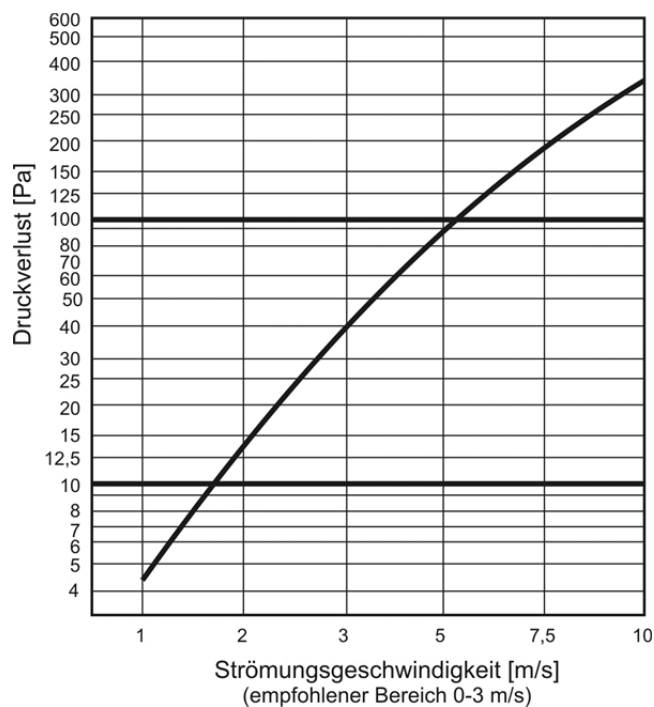
- schnelle Montage
- innenseitig glatt
- gute Reinigbarkeit
- hohe Dichtheit
- leichtes Handling
- stabiles Rohr (Ringfestigkeit größer 8 kN/m²)
- 100 % reines Material
- geringes Gewicht
- korrosionsfest

Rohr nicht ohne Schutzfolie im Freien lagern!
Abnahmemengen: 50 m (Rolle), 250 m (Palette)

Art.-Nr. 528005240 **Bezeichnung** Easy-Flex-Schlauch DN 75

Außendurchmesser: 75 mm
 Innendurchmesser: 63 mm
 Gewicht pro Laufmeter: 0,33 Kg/m
 Laufmeter: 50 m
 Gewicht pro Rolle: 17 kg
 Rollenhöhe: 0,32 m
 Rollendurchmesser: 1,32 m
 Material: reines HDPE
 minimaler Biegeradius: 1D
 zulässige Betriebstemperatur: -25 bis 60 °C

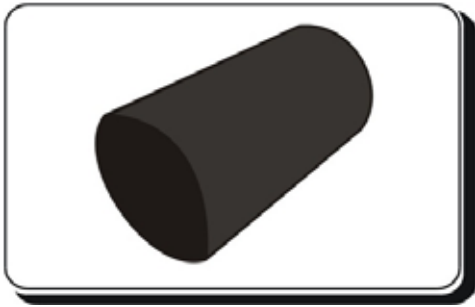
Richtwerte für den Druckverlust in 10 m Easy-Flex-Schlauch



Volumenstrom im Easy-Flex-Rohr

Luftgeschwindigkeit [m/s]	0,5	1,0	1,5	2,0	2,5	3,0	4,0	5,0
Volumenstrom [m ³ /h]	5,3	10,5	15,8	21,0	26,3	31,5	42,1	52,6

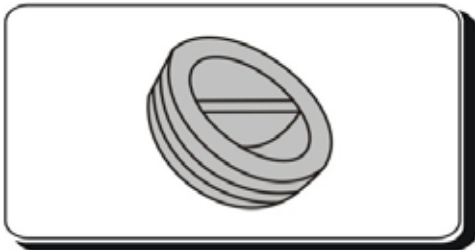
1.2 Verbindungsmuffe



Art.-Nr.	Bezeichnung
528005250	Verbindungsmuffe für Easy-Flex-Schlauch DN 75

Zur einfachen Verbindung von Easy-Flex-Schlauch, die Abdichtung erfolgt mittels zwei Dichtringen.

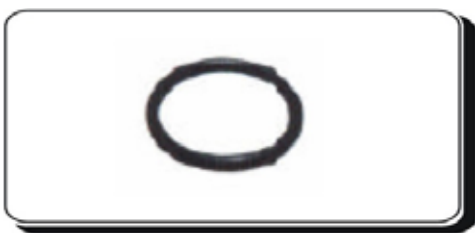
1.3 Verschlusskappe



Art.-Nr.	Bezeichnung
528005260	Verschlusskappe für Easy-Flex-Schlauch DN 75

Wieder verwendbare Rohrdeckel zum Verschließen und Schützen der Easy-Flex-Schläuche
Liefermenge: 10 Stück

1.4 Dichtring

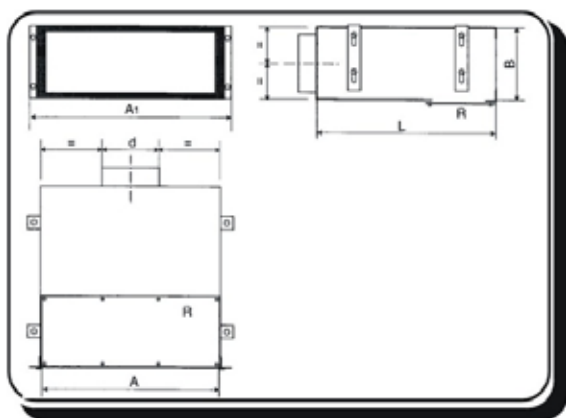


Art.-Nr.	Bezeichnung
528005270	Dichtring DN 75 für Abdichtung Muffe

Dichtring für Easy-Flex-Schlauch passend zu Verbindungsmuffe, Anschluss- und Verbindungsplatten und Ventilgehäuse
Liefermenge: 10 Stck.

Bemerkung:
Dichtring vor dem Einschleiben mit Gleitmittel (z. B. Geschirrspülmittel) bestreichen

1.5 Verteilkasten mit Montageplatte

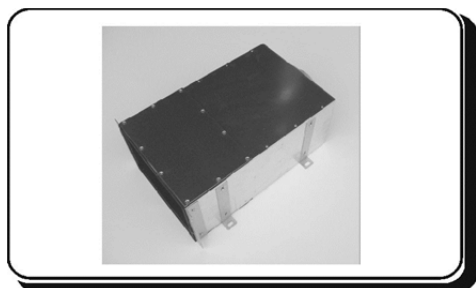


- | Art.-Nr. | Bezeichnung |
|-----------|---|
| 528005330 | Verteilkasten schallisoliert mit Anschluss DN 160 auf Montageplatte 10fach seitlich/stirnseitig versetzbar DN 75 mm (Aufputzmontage) mit Revisionsöffnung |
| 528006930 | Verteilkasten schallisoliert mit Anschluss DN 125 auf Montageplatte 6fach seitlich/stirnseitig versetzbar DN 75 mm (Aufputzmontage) mit Revisionsöffnung |

	A [mm]	A ₁ [mm]	B [mm]	L [mm]	d [mm]	R
528005330	500	560	200	500	160	Revisionsöffnung
528005870	310	370	200	500	125	Revisionsöffnung



Verteilkasten DN 160



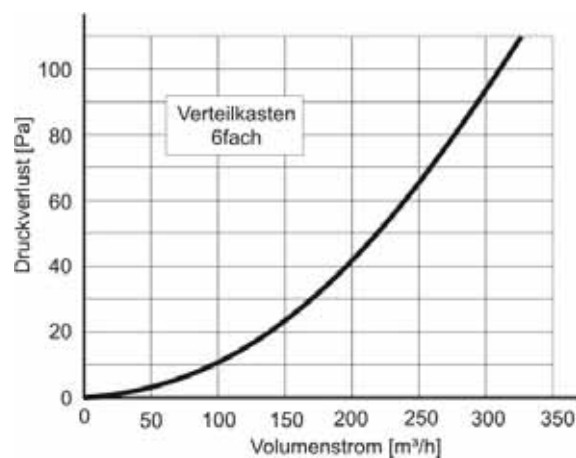
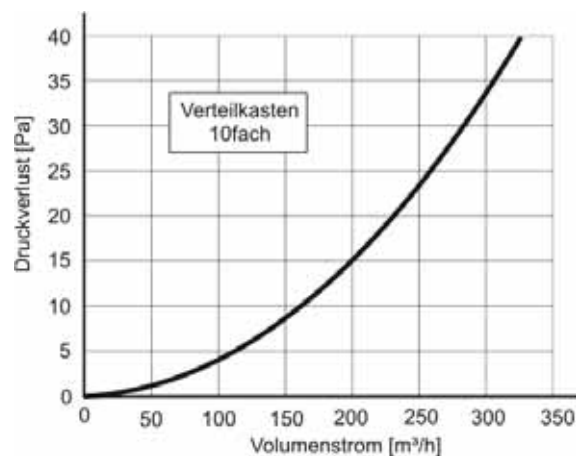
Verteilkasten DN 125

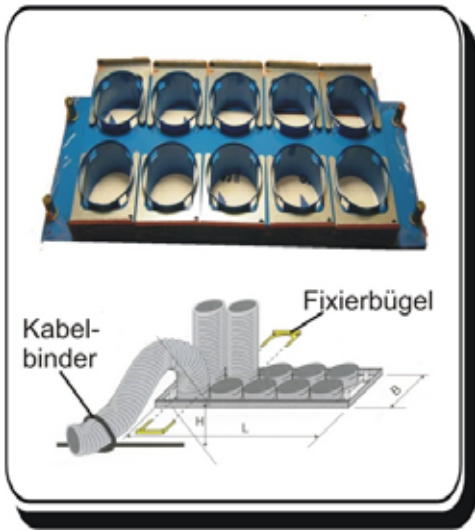
Schalldämmender Aufputzverteil- und -sammelkasten aus verzinktem Blech, mit Revisionsöffnung und Fixierbügel.

Das Endstück mit den Anschlussstutzen ist versetzbar, so dass eine Montage als Durchgangs- oder 90°-Verteiler möglich ist.

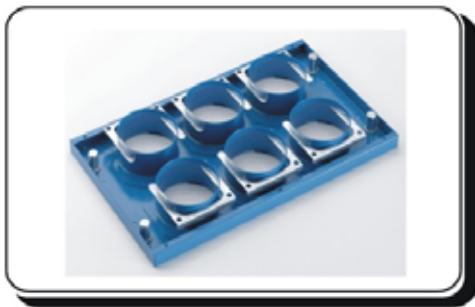
Zum Einbetonieren oder zur Aufputzmontage. Befestigung der Easy-Flex-Schläuche mittels Fixierbügel und Kabelbinder.

Achtung: Verteilkasten und Montageplatte bitte separat bestellen





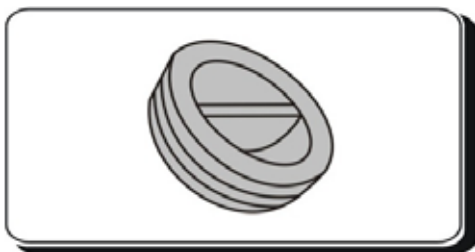
Montageplatte 10fach



Montageplatte 6fach

Art.-Nr.	Bezeichnung
528005320	Montageplatte 10fach DN 75 H (min.) x L x B = (130 x 570 x 225) mm
528005860	Montageplatte 6fach DN 75 H (min.) x L x B = (130 x 375 x 225) mm

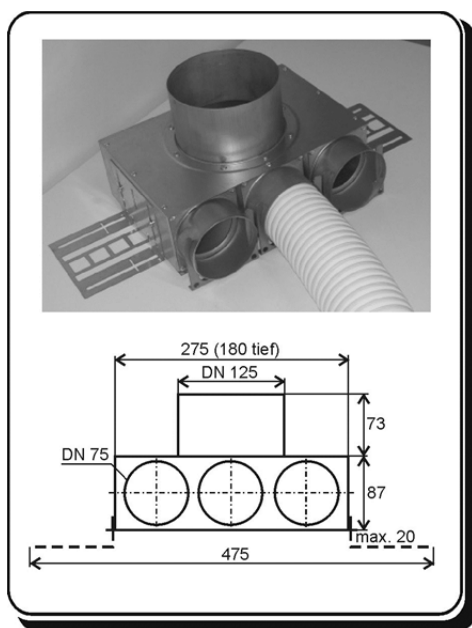
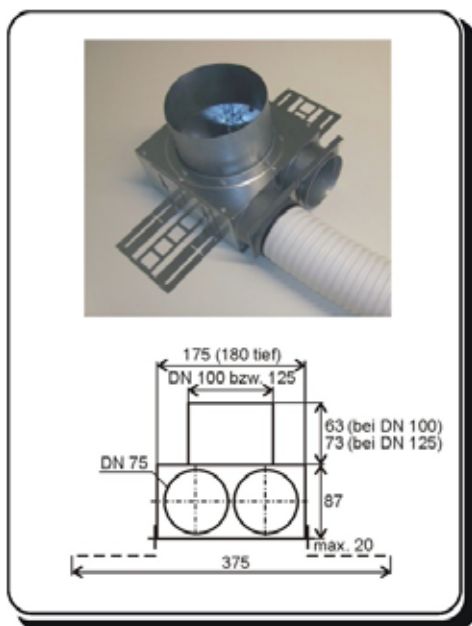
1.6 Blindkappe



Art.-Nr.	Bezeichnung
528005980	Blindkappe für Ventilgehäuse DN 75

Blindkappe zum Verschließen nicht benötigter Anschlussstutzen am Ventilgehäuse
Liefermenge: 10 Stück

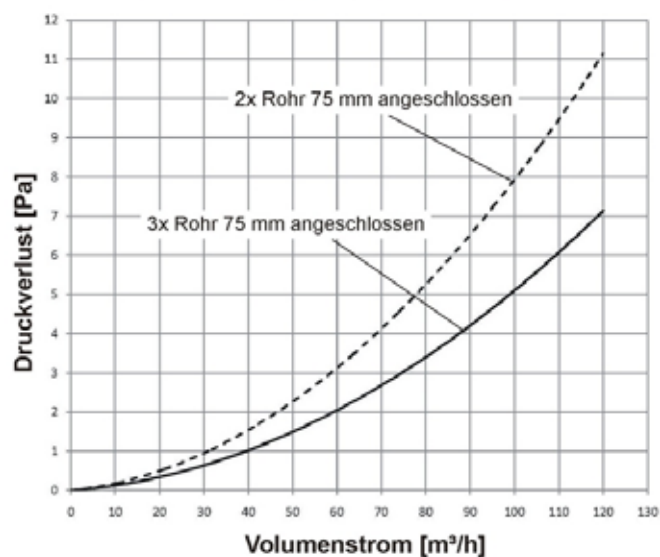
1.7 Ventilgehäuse



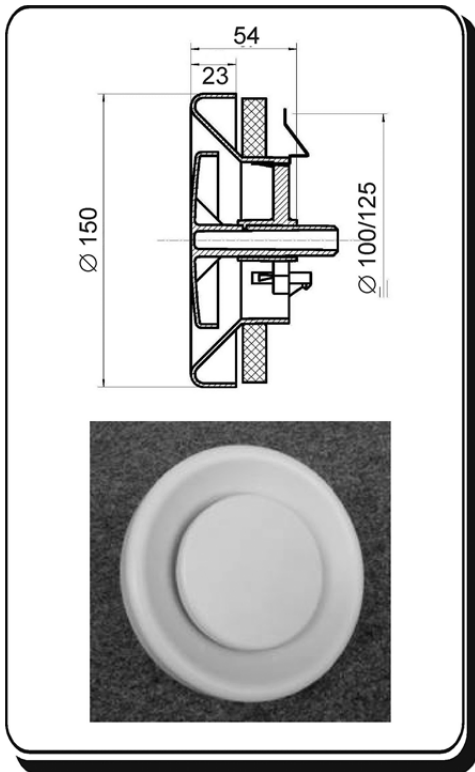
Ventilgehäuse zur Aufnahme eines Ventils DN 100 bzw. DN 125 mit 2 bzw. 3 Stutzen zum Anschluss von Easy-Flex-Schläuchen mit Dichtring (Ring mit Gleitmittel bestreichen) ohne Lippendichtung, Muffenmaß, Befestigungsbügel zur Fixierung des Easy-Flex-Schlauches im Anschlussstutzen, Verschlusskappe DN 100 bzw. DN 125 zum Schutz vor Verschmutzung während der Bauzeit

Art.-Nr.	Bezeichnung
528005410	Ventilgehäuse DN 100 auf 2x DN 75 ohne Lippendichtung, Muffenmaß
528005430	Ventilgehäuse DN 125 auf 2x DN 75 ohne Lippendichtung, Muffenmaß
528006630	Ventilgehäuse DN 125 auf 3x DN 75 ohne Lippendichtung, Muffenmaß

Druckverlust Ventilgehäuse 3x 75 - DN 125



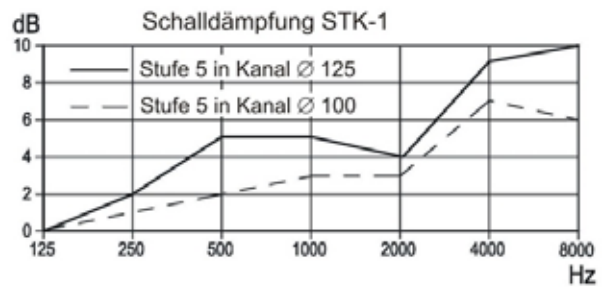
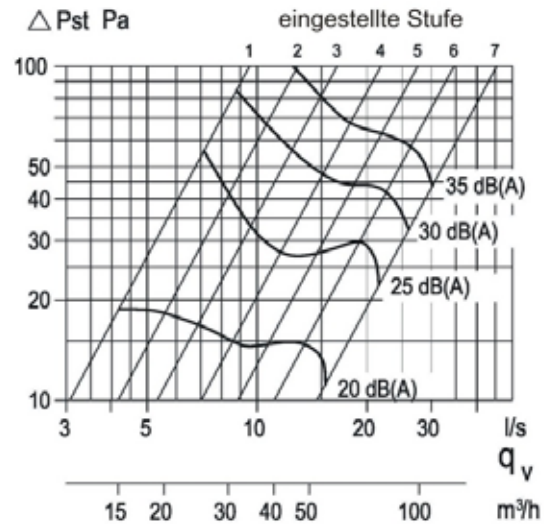
1.8 Abluft-Tellerventil



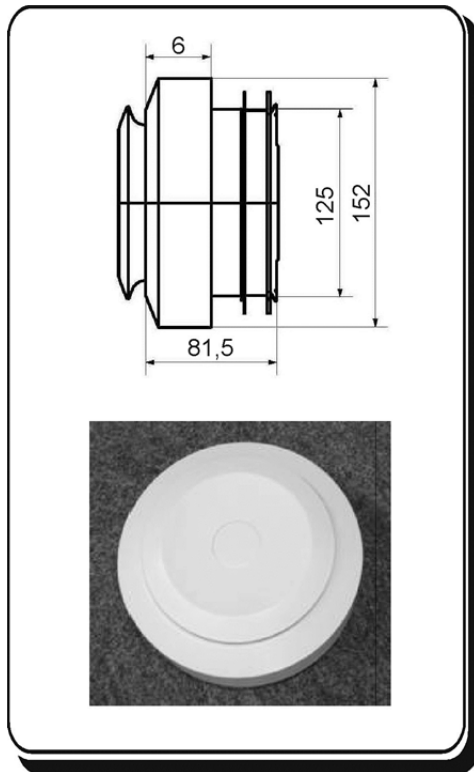
Abluft-Tellerventil aus Kunststoff STK 1-100/125 auf DN 100 oder DN 125 einstellbar

weitere Ein- und Auslässe unter Pkt. 8 der Materialliste

Art.-Nr.	Bezeichnung
528005390	Abluft-Tellerventil DN 100/125



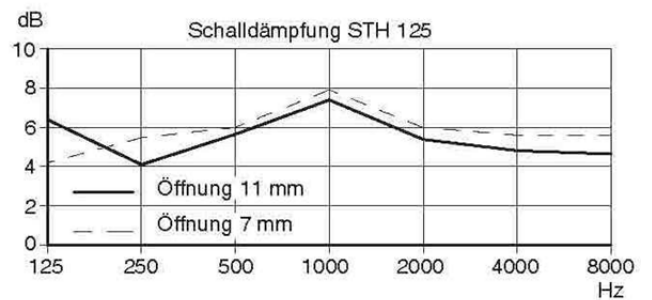
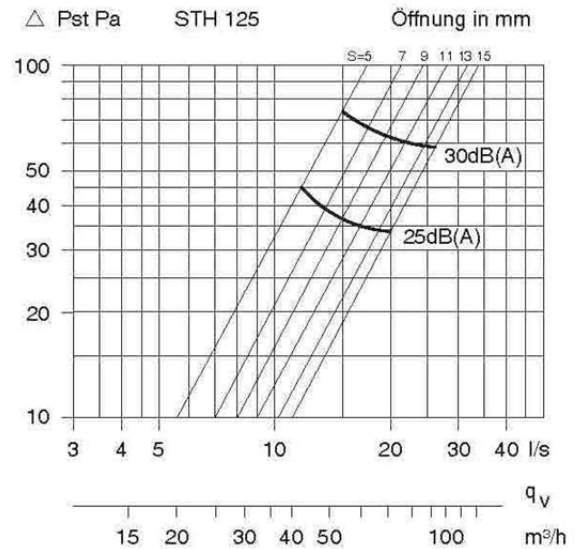
1.9 Zuluft-Tellerventil



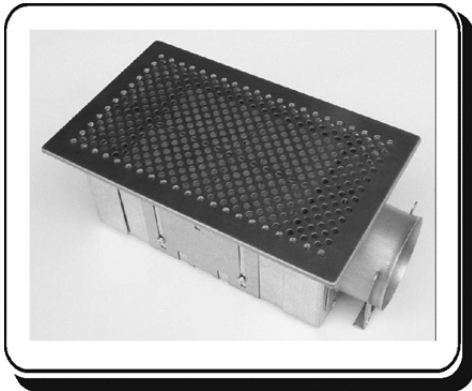
Zuluft-Tellerventil aus Kunststoff STH 1-125 kurz
Ausblaswinkel 360°

weitere Ein- und Auslässe unter Pkt. 8 der
Materialliste

Art.-Nr. 528005400 **Bezeichnung** Zuluft-Tellerventil DN 125



1.10 Luftdurchlass

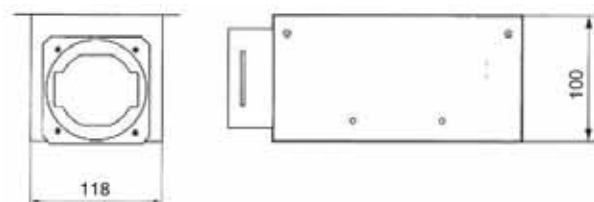
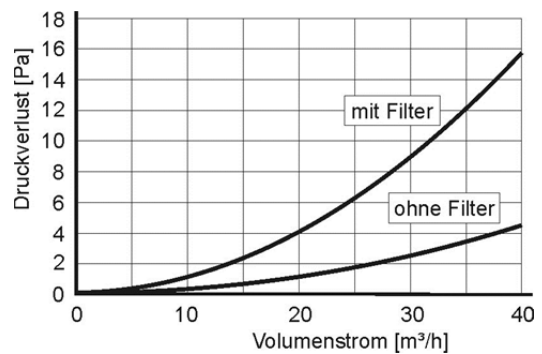


Luftdurchlassgehäuse mit 1x Anschluss DN 75, Design-Abdeckgitter Ausführung in Edelstahl oder in weiß beschichtet

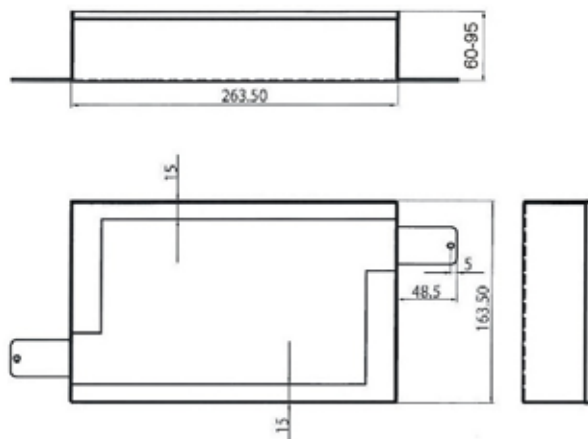


Teleskoprahmen für Luftdurchlassgehäuse zum Bodeneinbau

Art.-Nr.	Bezeichnung
528006790	Luftdurchlassgehäuse, 1x DN 75 stirnseitig, Muffenmaß, H = 100 mm
528006770	Design-Gitter Edelstahl, (260 x 160) mm
528006780	Design-Gitter weiß, (260 x 160) mm (nicht für Bodeneinbau geeignet)
528006800	Teleskoprahmen für Bodeneinbau, H = 60-95 mm
528006830	Ersatzfilter für Luftdurchlassgehäuse, 10 Stck.



Maßskizze Luftdurchlassgehäuse



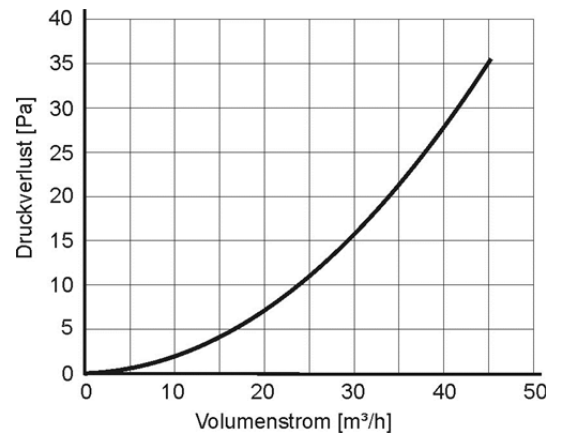
Maßskizze Teleskoprahmen für Bodeneinbau

1.11 Schlitzdurchlass



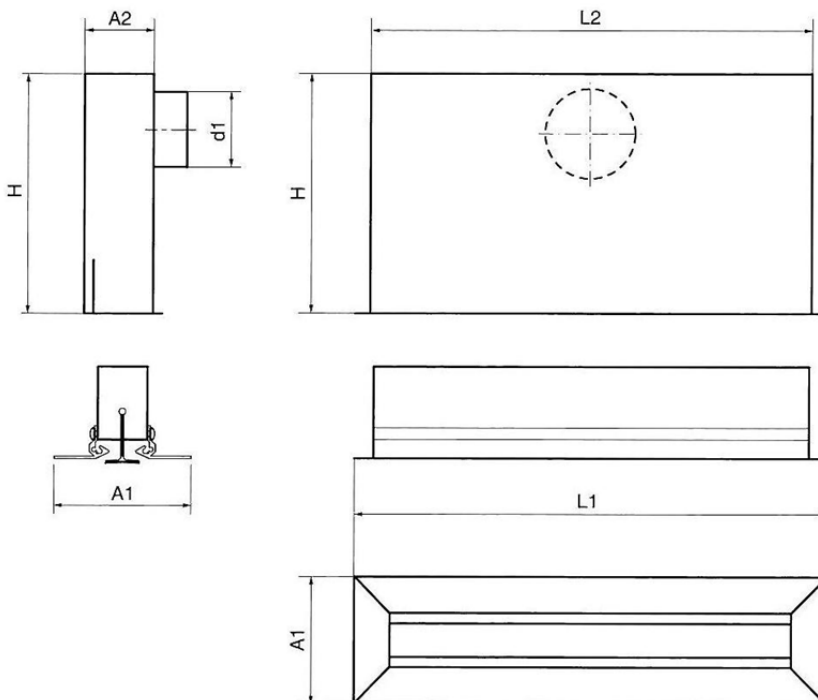
Schlitzdurchlass mit Einbaukasten
für Zuluft und Einbaukasten mit 1x Anschluss
DN 75
max. Luftmenge: 40 m³/h

Art.-Nr.	Bezeichnung
528006810	Einbaukasten für Schlitzdurchlass
528006820	Schlitzdurchlass

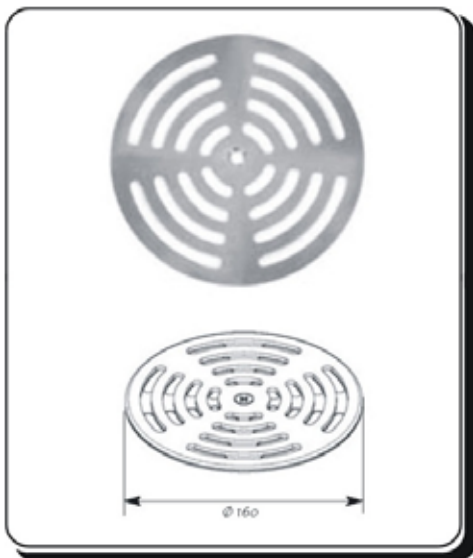


Maße in mm

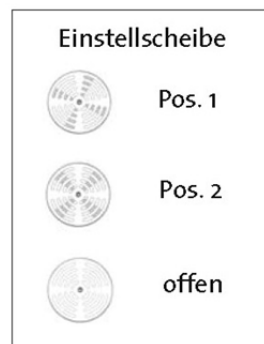
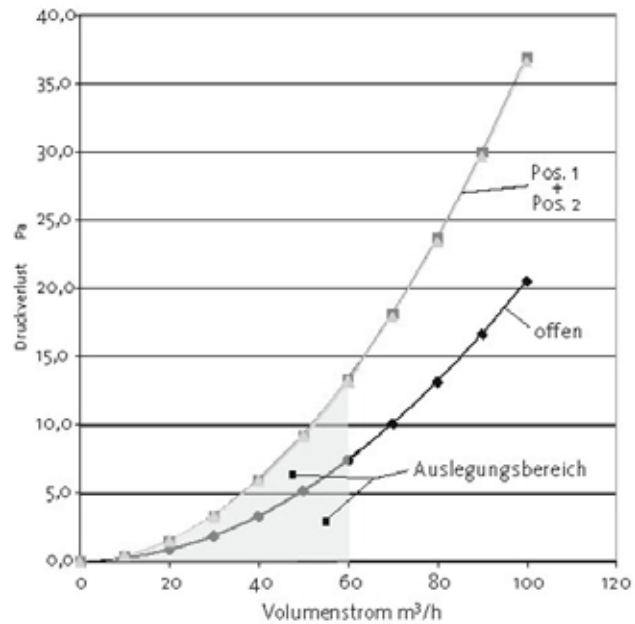
A1	L1	A2	L2	d1	H
83	434	59	410	75	165



1.12 Bodenauslass



Art.-Nr.	Bezeichnung
528005450	Anschlusskasten für Bodenauslassgitter DN 160
528005460	Bodenauslassgitter DN 160



Auslegungsbereich gültig für das Gesamtsystem Bodenauslass mit 2x DN 75; bei Anschluss von 1x DN 75 ist der Druckverlust beim jeweiligen Volumenstrom mit dem Faktor 1,8 zu multiplizieren

Bodenauslass mit Edelstahlgitter, begehbar
Anschluss 2 x DN 75, Luftmengenregulierung durch Einstellscheibe oder Luftmengendrossel (unter Pkt. 1.15)
Ein weiteres Bodenauslassgitter unter Pkt. 8.26

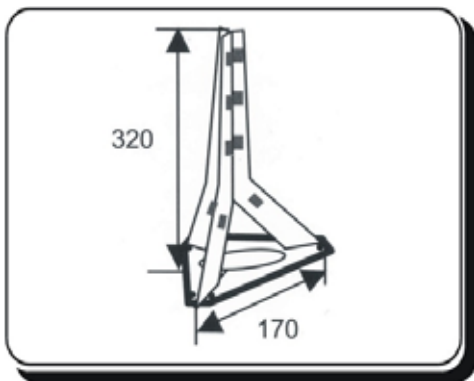
1.13 Bogen für Easy-Flex-Schlauch



Art.-Nr.	Bezeichnung
528005280	Bogen 90° für Easy-Flex-Schlauch DN 75

Bogen aus PE für Easy-Flex-Schlauch – Dichtring separat bestellen

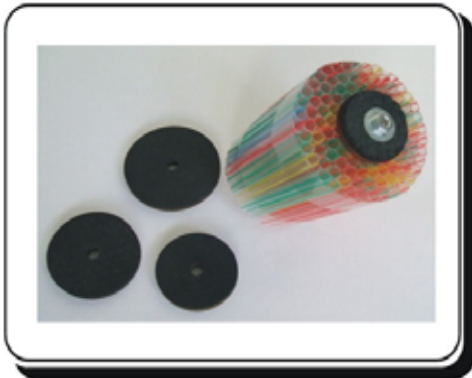
1.14 Umlenkstück



Art.-Nr.	Bezeichnung
528005340	Umlenkstück für bis zu drei Schläuche

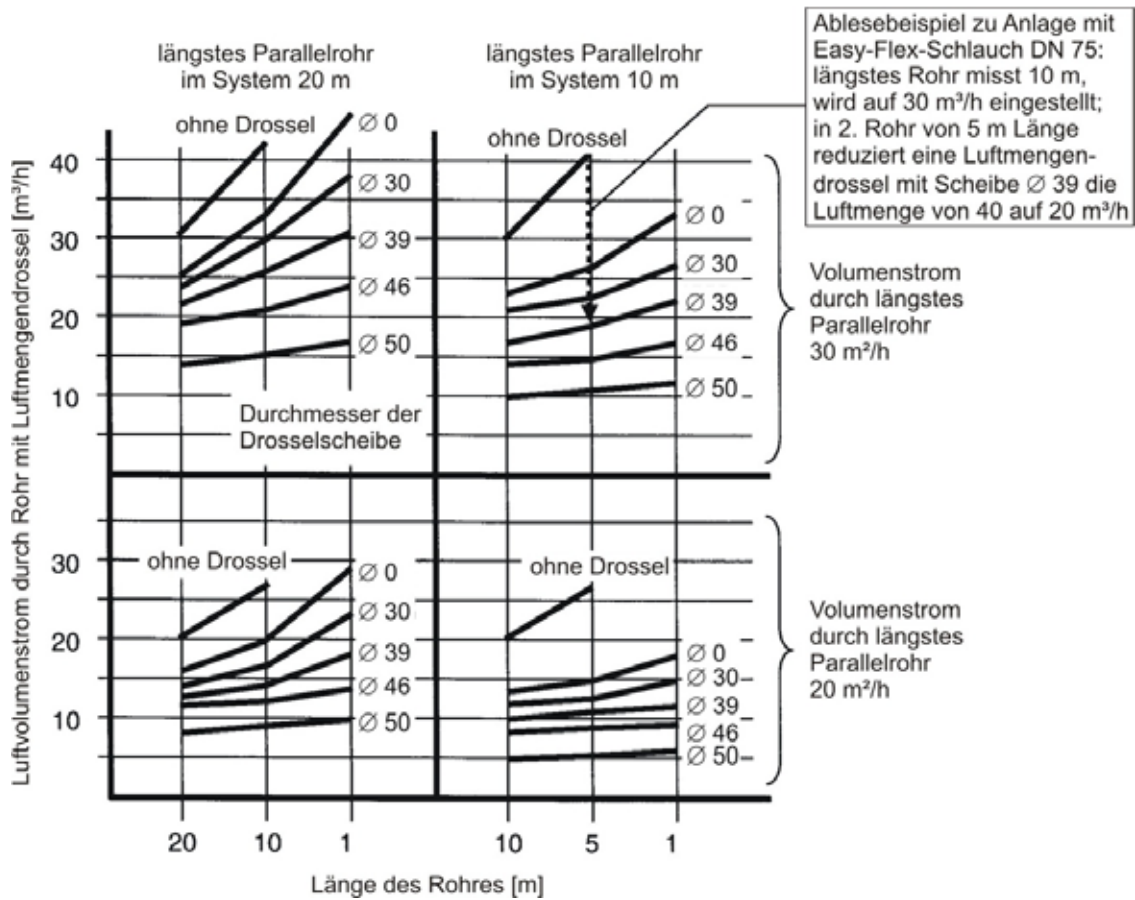
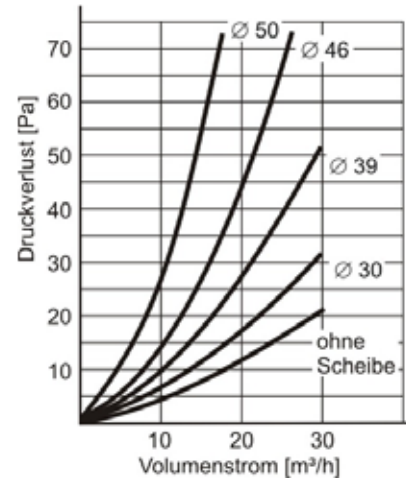
Umlenkelement zur 90°-Umlenkung von bis zu drei Easy-Flex-Schläuchen (zur Umlenkung waagrecht-senkrecht)

1.15 Luftmengendrossel

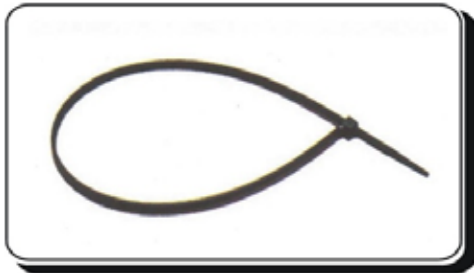


Art.-Nr.	Bezeichnung
528005310	Luftmengendrossel für Easy-Flex-Schlauch DN 75

Zur geräuschfreien Drosselung der Luftmengen, auch als Schalldämpfer einsetzbar, Einregulierung mittels differenter Drosselscheiben (Durchmesser: 30, 39, 46 oder 50 mm) und Einschub in den Easy-Flex-Schlauch, z. B. am Verteilkasten (Pkt. 1.5) oder am Ventilgehäuse (Pkt. 1.6)
 Patentiertes Bauteil!



1.16 Kabelbinder



Art.-Nr.

528005290

Bezeichnung

Kabelbinder für Easy-Flex-Schlauch DN 75

Zur Fixierung des Easy-Flex-Schlauches an die untere Armierung im Abstand von ca. 100 cm

Liefermenge: 100 Stck.