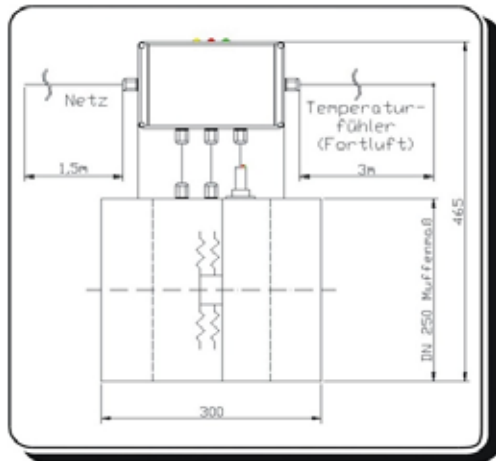


10 Defrosterelemente

10.1 Elektrische Defrosterheizung



Art.-Nr.	Bezeichnung
527000760	Defrosterheizung 2 kW DN 250 mit autarker Steuerung
527000790	Defrosterheizung 2 kW DN 250 ohne Steuerung

Defrosterheizung 2 kW DN 250
ohne Reduzierung

- a) mit autarker Steuerung (bei Gerät mit manueller Steuerung)
- b) ohne Steuerung: die Steuerung für die Defrosterheizung ist bei PAUL-Wärmerückgewinnungsgeräten mit Automatik-Steuerung dort integriert

Anschlussmaße: beidseitig DN 250 Muffenmaß

Rohrlänge (ohne Übergänge): 300 mm

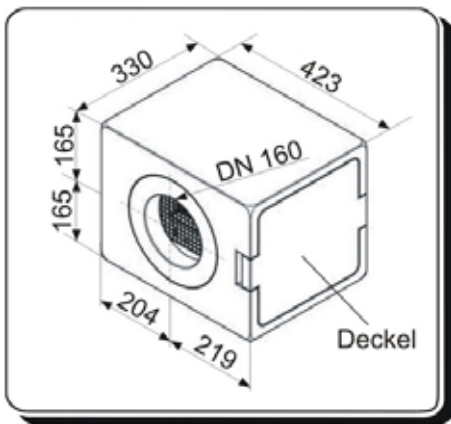
Elektrischer Anschluss: 230 VAC 50 Hz über Netzstecker

Sicherheitskomponenten: 2 unabhängige Sicherheitstemperaturbegrenzer als Überhitzungsschutz

Überwachungseinrichtung: Strömungssensor zur Volumenstromüberwachung

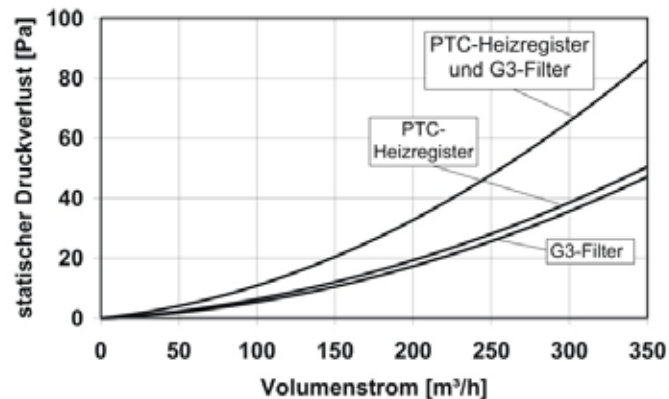
Bitte beachten Sie dazu unbedingt die Bestellformulare für unsere WRG-Geräte. Bestellformulare sind bei Paul Wärmerückgewinnung GmbH oder deren Werksvertretungen erhältlich.

10.2 iso-Defrosterheizung



Art.-Nr.	Bezeichnung
527001360	iso-Defrosterheizung DN 160

Bemerkung: Druckverlustkurve bei reinem Filter



iso-Defrosterheizung

Die iso-Box aus PP-Vollschaum mit PTC-Heizregister und Vorfilter G3 ist ein in die Außenluftleitung von Lüftungsanlagen integrierbares Luftvorwärmgerät, welches den Wärmetauscher des Lüftungsgerätes vor gefrierendem Kondensat schützt. Die selbst regelnden PTC-Heizelemente passen die Leistungsaufnahme an die zur Frostfreihaltung notwendige Leistungsabgabe an. Die Steuerung des PTC-Heizregisters kann durch die PAUL-Automatik-Steuerung, die PAUL-Universalsteuerung oder durch ein autarkes Steuerungsmodul, z. B. mit PAUL-Universalthermostat, erfolgen. Zum Verschmutzungsschutz des PTC-Heizregisters ist ein G3-Filterelement diesem vorgeschaltet. Die iso-Box ist wärmebrückenfrei und selbst isolierend. Der Filterwechsel und eine im Bedarfsfall notwendige Revision des PTC-Heizregisters werden durch einfache Abnahme des Deckels ermöglicht.

Die PP-Vollschaumbox als Defrosterheizung ist als Patent beim Patentamt München angemeldet.

Ansteuermöglichkeiten:

- Ansteuerung direkt durch die PAUL-Automatik-Steuerung
- Ansteuerung durch Universalthermostat-Slave der PAUL-Universalsteuerung
- Ansteuerung durch PAUL-Universalthermostat für PAUL-Geräte mit manueller Steuerung oder durch sonstige Lüftungsgerätesteuern mit Freigabekontakt

Möglichkeiten für Freigabekontakt:

Schalter, Strömungswächter, übergeordnete Leittechnik oder Freigabesignal von Lüftungsgerät*

* Alle PAUL-Lüftungsgeräte mit manueller Steuerung verfügen über ein Freigabesignal

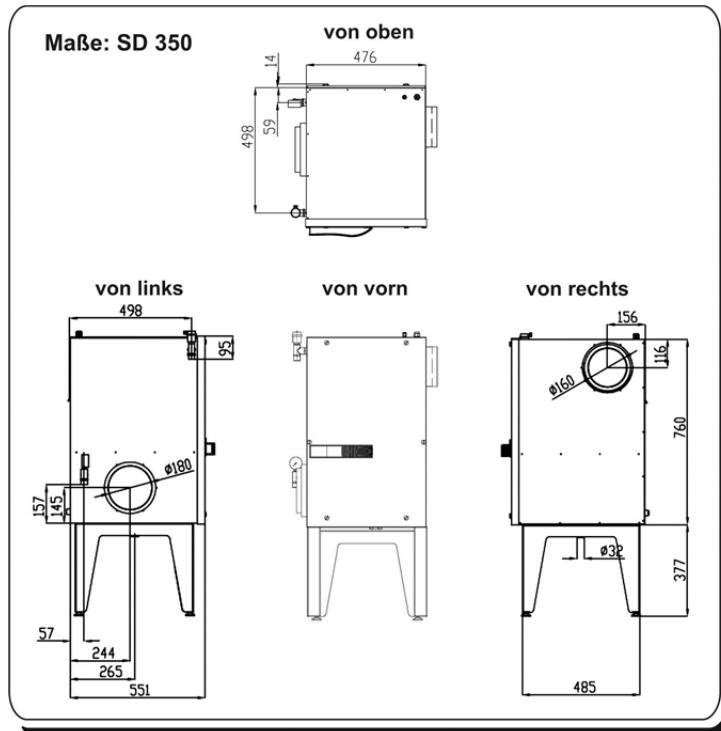
Heizleistung:	max. 2 kW
Volumenstrom:	max. 350 m³/h
Anschluss Luftleitungen:	DN 160, beidseitig Muffenmaß
elektrischer Anschluss:	230 VAC, 3 m Kabel mit Aderendhülsen
Sicherheitskomponenten:	2-fach Übertemperaturschutzschalter
Gewicht:	3 kg

Bitte beachten Sie dazu unbedingt die Bestellformulare für unsere WRG-Geräte. Bestellformulare sind bei Paul Wärmerückgewinnung GmbH oder deren Werksvertretungen erhältlich.

10.3 Ersatzfilter für iso-Defrosterheizung

Art.-Nr.	Bezeichnung
524000810	Ersatzfilter G3 für iso-Defrosterheizung

10.4 Sole-Defroster

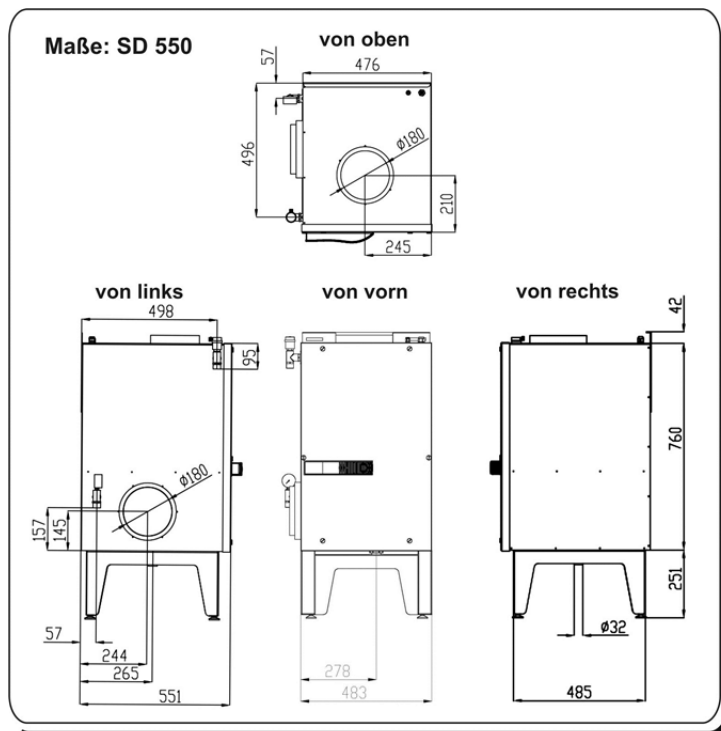


Art.-Nr.

528007090
528007100
528007110
528007120

Bezeichnung

Sole-Defroster SD 350
Sole-Defroster SD 550
Montagerahmen für SD 350
Montagerahmen für SD 550



Sole-Defroster zur Vorkonditionierung der Außenluft

Erdbodenwärmetauscher, der die Außenluft vor Eintritt in das Lüftungsgerät im Winter erwärmt und im Sommer kühlt, dient vornehmlich als Frostschutzkomponente einer Lüftungsanlage, durch solebetriebenen Erdkollektor aus PE-Rohr wird das jeweilige Temperaturniveau des Erdreiches aufgenommen und im Sole-Defroster mittels Sole-Luft-Wärmetauscher auf die angesaugte Außenluft übertragen,

Komplettsystem (Wärmetauscher mit Pumpen- und Sicherheits-baugruppe in einem isolierten Gehäuse), wird durch temperatur-sensorisch bewirktes Einschalten der Sole-Pumpe aktiv, Verschmutzungsschutz des Sole-Luft-Wärmetauschers durch einen in das Gehäuse integrierter Vorschaltfilter mit leicht auswechsel-barem Filtereinsatz

Montage:

- wandhängend mittels Montageschiene oder
- stehend auf einem Montagerahmen (Option)

Ansteuerung der Sole-Umwälzpumpe durch:

- a) Paul-Automatik-Steuerung
- b) BUS-Thermostat für WRG mit Paul-Universalsteuerung
- c) Universalthermostat als autarkes Steuerungsmodul

Bitte beachten Sie dazu unbedingt die Bestellformulare für unsere WRG-Geräte.

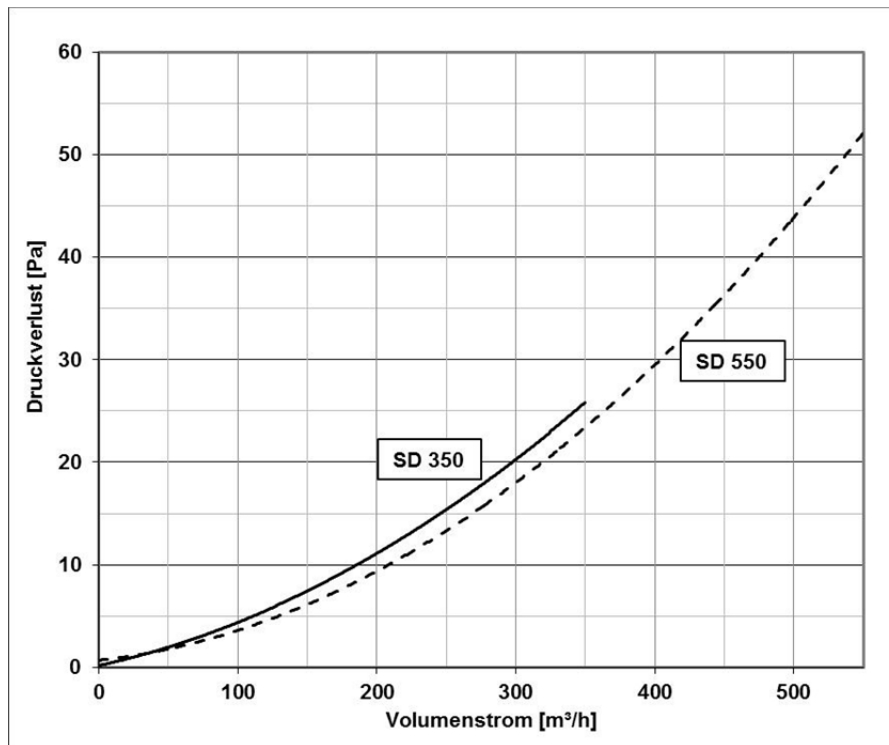
Bestellformulare sind bei Paul Wärmerückgewinnung GmbH oder deren Werksvertretungen erhältlich.

Betriebsdaten:

Gehäusemaße (L x B x H):	(476 x 551 x 760) mm
Gewicht:	42 kg (leer)
Luftanschluss Eintritt (Nippelmaß):	DN 180
Luftanschluss Austritt (Nippelmaß):	DN 160 (SD 350) DN 180 (SD 550)
Luftfiltergüte:	G4 (optional F7)
Arbeitsbereich Außentemperatur:	-22 °C bis 45 °C
Klasse:	IP 44
Netzspannung:	220/230 VAC, 50/60 Hz, 1 Phase
Stromaufnahme: maximal:	0,58 A
nominal:	0,20 A
Energieverbrauch: maximal:	70 W
nominal:	46 W
minimale Stufe:	5 W
Erwärmungsleistung:	1800 W (SD 350) 2500 W (SD 550)
Kühlleistung:	2000 W (SD 350) 3000 W (SD 550)
Maximale Schallleistung:	40 dB(A)
Soleanschluss:	¾ Zoll konisches Außengewinde
Energieeffizienzklasse Sole-Pumpe:	A
Max. Förderhöhe Sole-Pumpe:	7 m
Anschluss Kondensationsablauf:	1¼ Zoll Außengewinde
Farbe:	RAL 7035

Empfehlung Erdkollektor:

Kollektor-Rohr:	25/20.4 PE 32/26.2 PE
Rohrlänge (abhängig vom Bodentyp):	65 m bis 130 m (SD 350) 100 m bis 200 m (SD 550)
Füllmenge pro 10 m:	3,3 l (SD 350) 5,5 l (SD 550)



10.5 Ersatzfilter für Sole-Defroster

Art.-Nr.	Bezeichnung
521008230	Ersatzfilter G4 für Sole-Defroster SD 250 und SD 500
528006160	Ersatzfilterset (2 Stück) G4 für Sole-Defroster SD 350 und SD 550
528006170	Ersatzfilterset (2 Stück) F7 für Sole-Defroster SD 350 und SD 550