

Stand 27.05.09

Änderungen im Sinne des technischen Fortschritts behalten wir uns vor.

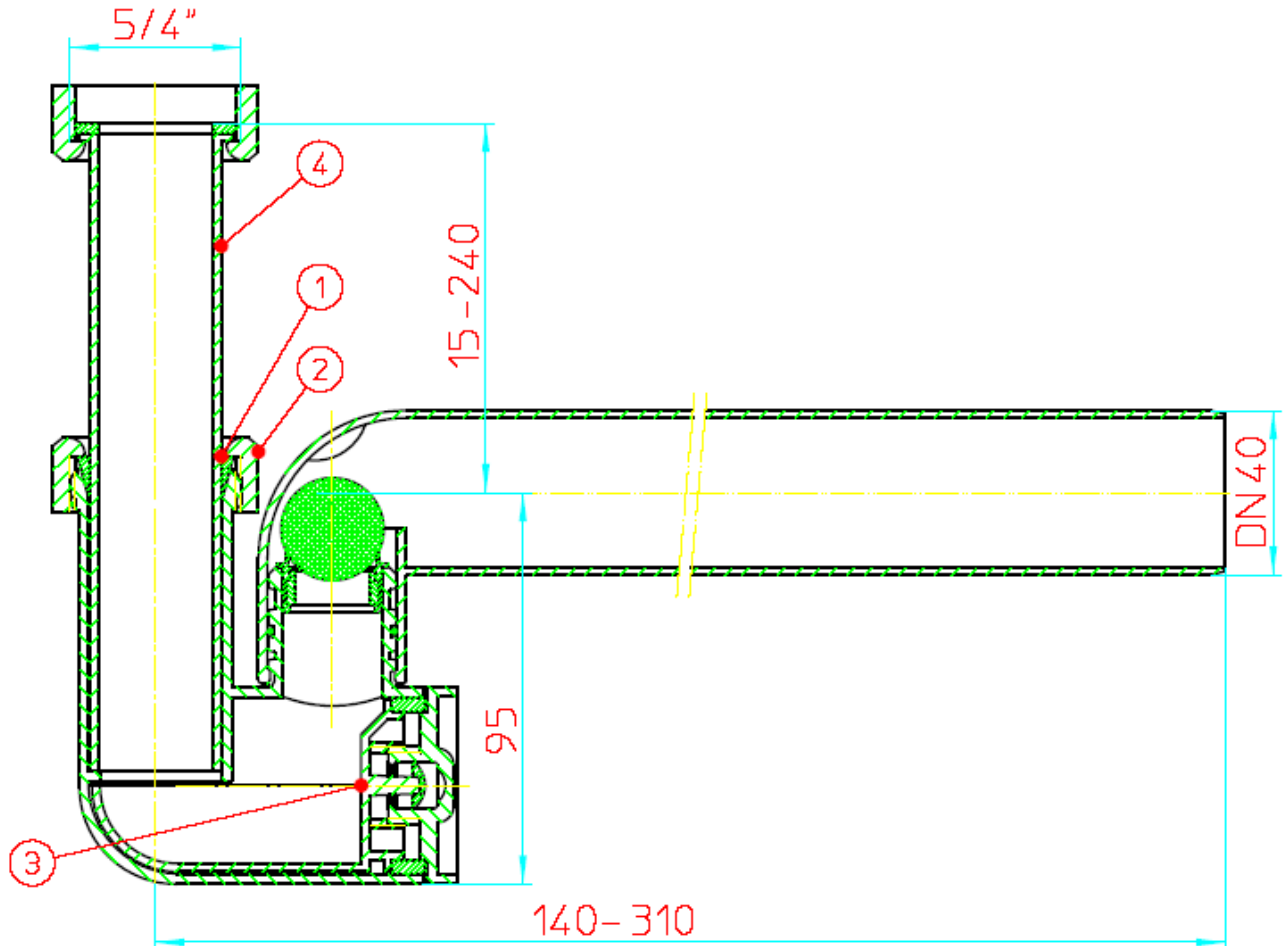
Technische Daten Trockensifon



Beschreibung:

Der Trockensiphon dient der Kondensatabführung für Lüftungsgeräte mit Wärmerückgewinnung und für Kondensatanfall belasteten Luftleitungssystemen.

Maße:



- ① - Keildichtung T30
- ② - Holländermutter 5/4"
- ③ - Reinigungseinsatz komplett
- ④ - Tauchrohr DN 30x5/4"

Material: PVC hart

Gewicht: 230 g

Anschlüsse: Luftseite: 5/4"
Abwasserseite: DN 40